

산림인접마을 비상소화장치 설치공사 (1공구)  
공 사 시 방 서

2026. 1.



강 원 소 방 본 부  
(화재 대응조사과)

# 제 1 장 일 반 사 항

## 1.1 적용범위

1.1.1 본 시방서는 산림인접마을 비상소화장치 설치공사(1공구) 시행에 적용한다. (※ 1공구: 춘천시, 원주시, 홍천군, 횡성군, 철원군, 화천군)

1.1.2 본 시방서에 규정하지 않은 사항은 표준시방서(건설부 제정) 및 특수시방서에 준하며 정부관련 규정 또는 발주자가 별도로 정한 예규 등에 의하여야 한다.

1.1.3 도면에 기록된 사항은 일반시방서에 우선하여 적용하며 특수시방서와 도면의 내용이 서로 다를 때에는 특수시방서가 우선한다.

## 1.2 용어의 정의

1.2.1 “감독원” 이라 함은 발주자 또는 발주자의 위탁을 받은 기관에서 감독명령을 받은 자를 말한다.

1.2.2 “제시” 라 함은 감독원이 계약자(또는 현장대리인)에게 공사시행에 필요한 실시사항을 제시함을 말한다.

1.2.3 “시방서” 라 함은 계약금액에 포함된 일반시방서와 특수시방서를 말한다.

1.2.4 “공사” 라 함은 계약서류와 감독원의 제시에 따라 계약자가 실시하는 공사를 말한다.

1.2.5 “설계변경” 이라 함은 계약된 공사의 변경을 말한다.

1.2.6 “계약자” 라 함은 공사 방주자와 공사시공계약을 체결한 자를 말한다.

1.2.7 “승인” 이라 함은 계약자의 신청사항에 대하여 발주자 또는 감독원이 동의하는 것을 말한다.

1.2.8 “협의” 라 함은 감독원과 계약자가 대등한 입장에서 합의하는 것을 말한다.

1.2.9 “특수시방서” 라 함은 공사시공을 위하여 일반시방서를 보완하는 시방서를 말한다.

## 1.3 계약자의 의무

계약자는 제반 계약조건을 준수하여야 하고 본 사업 시행에 자격을 구비한 현장대리인과 기술자를 현장에 배치하여야 한다.

## 1.4 도 면

1.4.1 설계도면은 공사에정가격계산 및 공정계획을 수립하기 위한 도면으로서 시공도면의 작성 및 공사시행에 기준이 된다.

1.4.2 시공도면은 계약조건에 따라 시공할 공사를 나타내며 계약서류의 일부가 되며 계약자가 설계도면 및 계약조건을 바탕으로 시공측량에 의거 현장과 부합되게 작성하여 감독원의 승인을 받은 도면을 뜻하며 시공도면에는 필요한 모든 자료가 포함되어야 한다.

1.4.3 변경도면은 공사 시행 중에 시공도면의 수정이나 추가삽입 등의 필요가 있을 때 작성 제출하는 도면을 말하며 작성된 변경도면은 감독원의 승인을 받아야 한다.

1.4.4 계약자는 공사가 완료되면 최종 완료된 상태를 실측하여 준공도면을 작성 제출하여야 한다.

## 1.5 준공 및 공정관리

1.5.1 계약자는 계약서에 명시된 준공기일 내에 공사를 완료하여야 한다.

1.5.2 계약서는 계약조건에 의거 시공계획서를 작성, 감독원에게 제출하여 승인을 받아야 한다.

1.5.3 시공계획에 중요한 변경이 생겼을 때에는 지체 없이 변경시공계획서를 제출하여야 한다.

1.5.4 시공계획서와 실제 공사 진도에 차이가 있을 경우 계약자는 만회대책을 수립하고 만회공정계획을 감독원에게 제출, 승인을 얻어야 한다.

## 1.6 공기연장

천재지변 또는 공사용 재료의 국내 품귀, 발주자의 사정에 의하여 공사가 지연될 경우에는 공기를 연장할 수 있다.

## 1.7 검측 및 확인

1.7.1 도면이나 특수시방서에 명시되었거나 감독원이 제시한 장소에 대하여는 감독원의 검측 또는 확인을 받아야 한다.

1.7.2 공사 실행고 검사 및 준공 검사 시에는 반드시 현장대리인이 입회하여야 한다.

1.7.3 검사에 필요한 자료의 제출, 측량, 기타 처리에 대하여는 감독원의 제시에 따라야 한다.

1.7.4 검사장소의 원상복구는 감독원의 제시에 따라 계약자 부담으로 신속히 하여야 한다.

## 1.8 수준점(B.M) 관리

1.8.1 공사착수 이전에 계약자는 수준점을 점검하여 그 결과를 감독원에게 제출하여야 한다.

1.8.2 계약자는 감독원이 지정한 수준점을 공사기간 동안 잘 보존해야 하며 공사완료 후 감독원에게 인계하여야 한다.

## 1.9 제반고 및 공사기록

1.9.1 계약자는 공사도급계약서 등에 정한 서류를 발주자가 제시한 양식에 의하여 지정기일까지 제출하여야 한다.

1.9.2 계약자는 감독원이 제시하는 바에 따라 공사 진도 보고 및 사진, 준공도서 등을 제출하여야 한다.

1.9.3 계약자는 공사착공 전, 시공 중, 완공 후로 구분하여 감독원의 지시에 따라 기록사진을 보존하여야 한다.

1.9.4 공사기간 중 감독원과 협의한 중요한 사항은 기록, 확인 서명하고 보관하여야 한다.

1.9.5 계약자는 공사 관련 자료를 외부로 대출할 때에는 반드시 감독원의 승인을 받아야 한다.

## 1.10 설계변경

계약자는 다음 각 호에 해당될 경우 설계 변경서를 작성 감독원 경유, 발주자에게 제출하여야 한다.

- 1.10.1 공사 추진 중 발주자의 방침이 변경될 경우
- 1.10.2 설계당시와 비교하여 운반거리, 현 지형 등 제반 현지여건이 변동되었을 경우
- 1.10.3 각종 민원으로 설계변경이 불가피 하다고 인정될 경우
- 1.10.4 주요자료의 가격변동이 현저할 경우
- 1.10.5 상부기관의 지시사항, 감사지적사항 및 물량 변동이 있는 경우
- 1.10.6 기타 발주자가 설계변경을 요구하거나 설계상 착오가 있을 경우

### 1.11 가설공사

계약자는 공사용 가설물을 설치하기 전에 설치계약서를 작성하여 감독원의 승인을 받아야 하며 관계법령에 따른 제반 허가수속 및 가설물에 대한 유지관리는 계약자가 하여야 한다.

### 1.12 공사현장관리

- 1.12.1 계약자는 도로통행에 지장을 초래하거나 기설구조물의 영향을 주는 시공방법을 택해서는 안된다.
- 1.12.2 공사장 및 주변에 있는 지상, 지하의 기설구조물에 지장이 없도록 감독원과 협의하여 필요한 조치를 하여야 한다.
- 1.12.3 화약, 유류, 가스 전기 등의 위험물의 본관 및 취급은 관계법령이 정하는 바에 따라 안전대책을 강구하여야 한다.
- 1.12.4 계약자는 관계법령이 정하는 바에 따라 보기 쉬운 곳에 공사현황 및 안내 등 현장관리에 필요한 제반 표시판 및 통신설비를 설치하되 설치장소 및 위치는 감독원의 지시에 따른다.
- 1.12.5 계약자가 공사 시공상 필요한 도로사용 허가 또는 기타법에 의하여 인허관서의 허가를 받을 때에는 그 내용을 사전에 감독원과 협의하여 소정의 수속을 완료하고 공사를 하여야 한다.

### 1.13 공사용 자료

- 1.13.1 모든 공사용 자료는 시방서와 도면에 부합되는 재료, 규격 및 형상의 것으로 KS규정에 적합하여야 한다.
- 1.13.2 계약자가 공사용 자료를 현장에 매입하고자 할 때에는 품질, 규격, 성능 및 수ちに 대하여 사전에 감독원의 검사를 받은 후에 현장에 반입하여야 한다.
- 1.13.3 공사 중 발생하는 모든 토사, 모래 및 기타재료는 특수시방서 및 감독원의 지시에 따라 처리하여야 한다.
- 1.13.4 현장에 반입된 모든 공사 용 재료는 기상조건으로부터 항상 보호되어야 한다.
- 1.13.5 계약자는 공사가 완료되면 최종 완료된 상태를 실측하여 준공도면을 작성 제출하여야 한다.

### 1.14 공사용 장비

1.14.1 계약자는 공사 착수 전에 공정계획 및 시공성을 처리하여 필요한 수량의 적합한 장비를 적기에 투입할 수 있도록 장비투입 계획을 수립, 감독원의 승인을 받아야 한다.

1.14.2 계약자는 공정에 차질이 없도록 장비투입계획에 따라 필요한 장비를 현장에 투입하여야 한다.

### 1.15 공사용 도로

1.15.1 계약자는 공사 시행상 부득이 공사용 도로를 설치할 경우에는 도로 착공 전에 설계도면을 감독원에게 제출 승인을 얻어야 하며 기설 시설물의 기능이 저하되거나 파괴되지 않도록 하여야 한다.

1.15.2 공사용 도로의 시공과 유지관리 및 원상복구는 계약자 책임으로 시행하며 토지 소유자 등으로부터 민원이 발생치 않도록 하여야 한다.

### 1.16 공사일시중지

감독원은 다음사항에 대하여 공사를 일시 중지토록 명령할 수 있다.

1.16.1 악천후로 인하여 공사에 지장을 초래하거나 예상될 때 또는 안전을 위하여 필요하다고 인정될 경우

1.16.2 부적당한 재료사용과 기술미 등으로 조잡한 공사가 우려될 때

1.16.3 다른 공사와 연하여 공정의 조정이 불가피하다고 인정 될 때

1.16.4 설계도서와 불합리하게 시공하거나 감독원의 정당한 지시에 응하지 않을 경우

### 1.17 안전관리

1.17.1 공사시공에 있어서는 안전관리 공중위생 등에 관한 제법규를 준수하고 홍수 및 화재 등 각종재난에 대처할 수 있는 준비하여야 한다.

1.17.2 인사사고 또는 공사시행에 영향을 주는 사고가 발생하거나 발생우려가 있을 경우에는 우선 응급처치를 위하고 감독원에게 그 상황을 보고해야 한다.

1.17.3 사고가 발생할 우려가 있는 공사장에는 보기 쉬운 곳에 안전 표지판을 설치하여 안전사고를 예방하여야 한다.

1.17.4 공사로 인하여 통행로 교통이 불가피 할 경우는 해당구간, 기간 등의 해설 표지판을 설치하고 주민 및 교통에 불편이 없도록 교통을 통제할 수 있는 안내원을 배치하여야 한다.

1.17.5 계약자는 모든 종사원에게 수시로 안전교육을 시키고 안전장구를 착용토록 하여 안전사고 예방에 노력해야 한다.

### 1.18 위생시설

1.18.1 계약자는 숙소 및 공사현장에서 필요한 위생시설을 갖추어야 한다.

1.18.2 위생시설의 규모는 설계도서 또는 특수시방서에 따르고 이에 대한 유지관리는 계약자 부담으로 한다.

1.18.3 계약자는 공사현장에 위생적인 음료수를 적절히 공급하여야 한다.

## 1.19 방수 및 의료시설

1.19.1 모든 가설물에는 소방법 및 제법규에 적합한 소방설비를 계약자 부담으로 구비하여야 한다.

1.19.2 계약자는 현장 종사자와 공사에 관계된 모든 사람을 위하여 응급처치를 할 수 있도록 구급약을 비치하고 가까운 의료기관을 지정하여야 한다.

## 1.20 야간작업

1.20.1 공사추진 상 야간작업이 불가피할 경우에는 사전에 감독원의 승인을 받아야 한다.

1.20.2 부득이 야간작업을 실시할 경우에는 공사장에 적당한 조명시설을 계약자 부담으로 설치하고 시설에 대한 안전조치가 구비되어야 한다.

## 1.21 뒷 정 리

계약자는 공사가 끝났을 때에는 뒷정리, 청소 등을 공사기간 내에 하여야 하며 특히 복구와 조정작업은 관계법령에 따라 시행하여야 한다.

## 1.22 편의제공

1.22.1 계약자는 감독원이 측량, 검측 또는 각종검사 등 사와 관련되는 업무수행 할 경우에는 교통편의, 인력 또는 측량기구 등을 제공하여야 한다.

1.22.2 공사장 인근 주민에 대하여 공사로 인한 불편이 없도록 최대한의 편의를 제공하여야 한다.

## 1.23 시 험

1.23.1 계약자는 공사에 관련되는 토질 및 재료의 물질관리 시험을 할 수 있도록 각종 시험기구를 비치, 운영하여야 한다.

1.23.2 모든 품질관리시험은 K.S규격, 시험규정, 지방서에 따라 실시하여야 하며 계약자는 시험 후 시험결과를 감독원에게 제출하여야 한다.

1.23.3 감독원은 자료의 현장반입 전 필요하다고 인정될 때에는 제조공장이나 현지에서 직접 시험을 명할 수 있으며 감독원이 인정할 경우에는 제조 회사의 시험 성과표로 대체할 수 있다.

1.23.4 계약자는 공사 관리를 위하여 감독원의 요구나 지시가 있으면 별도의 시험도 실시하여야 한다.

## 1.24 용 지

1.24.1 발주자가 확보하여야 할 용지외에 계약자가 시공상 필요로 하는 공사용지 등은 감독원의 승인을 얻어 계약자가 확보하여야 하고 토지소유자 또는 관계인과의 계약 등을 준수하여야 한다.

1.24.2 계약자가 토지소유자와 체결한 사용토지에 대하여 계약대로 이행되지 않을 경우 소요비용을 계약자에게 지급될 공사비에서 공제 할 수 있으며 계약자는 이에 대하여 이의를 제기할 수 없다.

1.24.3 경계 말뚝의 설치에 있어서는 도면 및 특수시방서 또는 감독원의 지시에 따라야 한다. 허가수속 및 가설물에 대한 유지관리는 계약자가 하여야 한다.

# 제 2 장 토 공

## 2.1 적용범위

2.1.1 본 장은 터파기, 되메움, 모래기초, 구조물 뒷채움 등 모든 토공사에 적용한다.

2.1.2 본 시방서에 별도로 지정되지 않은 사항에 대하여는 도면과 건설부 발행 표준시방서에 따른다.

## 2.2 터 파 기

2.2.1 터파기에 있어서는 미리 토질 상황 용출수의 정도 기설구조물 등을 확인하여야 하며 이상이 있는 경우는 감독원과 협의하여야 한다.

2.2.2 터파기는 관부설 및 접합, 기초공, 되메움 등의 작업 및 관체의 안전을 고려하여 필요한 폭과 비탈면 기울기를 확인하고 과다 굴착은 되도록 피하여야 한다.

2.2.3 터파기 기초 부위를 평탄하게 굴착하되 바닥이 흐트러지지 않도록 유의하여야 한다.

2.2.4 기초지반을 과굴하였을 경우에는 양질의 흙으로 채우고 다져서 당초지반과 동등한 정도로 복원하여야 한다.

2.2.5 터파기 작업중 토질의 심한 변화나 암반 또는 매설물이 발견되었을 때는 즉시 감독원에게 보고하고 지시를 받아야 한다.

2.2.6 터파기를 완료한 기초지반에 대하여는 감독원의 확인을 받아야 한다.

2.2.7 터파기 심도는 특별한 사유가 없는한 최소 관매설 깊이가 유지될 수 있도록 한다.

∴ 최소 관매설깊이

- |                     |                                |
|---------------------|--------------------------------|
| - 일반도로 통과 : 1.0m 이상 | - 배수로 통과 : 1.5m 이상             |
| - 농 로 통과 : 1.0m 이상  | - 경작지 통과 : 0.9m 이상(0.6m + 경토심) |
| - 하 천 통과 : 2.0m 이상  | - 산림지 통과 : 0.6m 이상             |

## 2.3 되 메 움

2.3.1 터파기한 흙을 사용하여 되메움 하는 것을 원칙으로 하되 불순물이나 유해물질을 제거하여야 한다.

2.3.2 강우 및 용출수 등으로 인하여 흙의 함수량이 많을 경우에는 되메움 하여서는 안 된다. 부득이 되메움을 시행할 경우에는 감독원의 지시에 따라야 한다.

2.3.3 다짐구간은 일시에 되메움 하여서는 안되며 가능한 한 양질의 토사로 되메움 한다.

## 2.4 다 짐

2.4.1 토질에 따른 다짐장비 선정 및 방법은 감독원의 승인을 받아야 한다.

2.4.2 터파기 기초지반 하단에서 20cm까지는 양질의 흙으로 채우며, 포장 및 비포장도로 단단한 지반은 터파기 기초지반 하단에서 20cm까지 모래 부설하며 충분히 다져 관에 손상이 없도록 한다. (그림)

특히, 매설관이 도로나 하천을 통과 하는 부위에는 각별히 유의하고 다짐 및 밀도시험을 하여야 한다.

2.4.3 다짐은 적합한 함수비로 한층의 두께가 15cm이하로 다져야 하며 다짐 시험방법 및 빈도는 다음과 같다.

| 시 험 종 목 | 시 험 방 법   | 시 험 빈 도                 | 비 고 |
|---------|-----------|-------------------------|-----|
| 다 짐     | KS F 2312 | 재질 변화시 마다, 필요시 마다       |     |
| 현 장 밀 도 | KS F 2311 | 3층 마다                   |     |
| 함 수 량   | KS F 2306 | 포설후 다짐전 100㎡ 마다, 필요시 마다 |     |

2.4.4 다짐은 낮은 곳부터 수평이 되도록 다지면서 점차 소정의 높이까지 다지며 다짐회수는 감독원의 지시에 따른다.

## 2.5 기초 공

2.5.1 기초의 재료 및 형상은 도면에 따른다.

2.5.2 관을 부설할 위치는 소정의 기초구조가 되도록 터파기한 후 기초구조와 접할 수 있도록 높고 낮은 부분을 정지하고 석축 등을 제거하여 관전장이 균일하게 지속될 수 있도록 한다.

2.5.3 급한 경사부위를 모래기초로 시공할 경우나 용출수가 많을 때에는 감독원과 협의후 시공하여야 한다.

2.5.4 기초지반이 아주 연약하여 모래기초만으로는 충분하지 못할 경우에는 감독원과 협의 동목기초 또는 콘크리트기초 등으로 하여야 한다.

2.5.5 PE관을 매설할 경우에 기초지반이 양질토사 또는 사질토일 경우 감독원과 협의 모래기초를 생략할 수 있다.

## 2.6 경작토 처리 및 복구

2.6.1 경작토 처리에 있어서는 지표의 잡물을 제거하고 심토 및 기타의 토사등이 혼입되지 않도록 경작토를 긁어내어 복구작업을 시행할 때까지 다른 토사 등이 혼입되지 않도록 한다.

2.6.2 경작토의 복구는 용지 내 잡물을 제거하고 당초의 경작토 두께, 표고 등을 확보할 수 있도록 복구한다.

## 2.7 더 쌓기

2.7.1 더 쌓기는 다짐층(보통 관정위 60cm)상부의 자연다짐 부위에 필요에 따라 시행한다.

2.7.2 더 쌓기의 높이는 자연다짐층의 높이 및 재료에 따라 다르나 일반토사의 경우는 자연다짐층 높이의 10%내외로 하고, 사력일 경우는 5%내외를 기준으로 한다.

# 제 3 장 관 로 공

## 3.1 일반사항

### 3.1.1 적용범위

본 시방서는 상수도 공사의 시공에 있어 각종 관의 취급, 운반, 관의 부설에 대한 일반적인 사항에 대해 적용한다.

### 3.1.2 참조규격

다음 규준은 이 절에 명시되어 있는 범위 내에서 이 절의 일부를 구성하고 있는 것으로 본다.

#### 1) 한국산업규격

- (1) KS B 0845 강용접부 방사선 투과 시험 방법 및 투과 사진의 등급 분류
- (2) KS B 0885 용접기술 검정에 있어서 시험방법 및 판정기준
- (3) KS B 1531 가단 주철제 관이음쇠
- (4) KS B 1547 일반 배관용 스테인리스 강관 프레스식 관이음쇠
- (5) KS D 0001 강재의 검사 통칙
- (6) KS D 3503 일반 구조용 압연 강재
- (7) KS D 3565 상수도용 도복장 강관
- (8) KS D 3578 상수도용 도복장 강관 이형관
- (9) KS D 3589 폴리에틸렌 피복 강관
- (10) KS D 3595 일반 배관용 스테인리스 강관
- (11) KS D 3607 분말 용착식 폴리에틸렌 피복강관
- (12) KS D 3619 수도용 폴리에틸렌 분체라이닝 강관
- (13) KS D 4302 구상흑연 주철품
- (14) KS D 4303 흑심가단 주철품
- (15) KS D 4308 수도용 덕타일 주철 이형관
- (16) KS D 4311 수도용 원심력 덕타일 주철관
- (17) KS D 4316 수도용 원심력 덕타일 주철관의 모르터 라이닝

- (18) KS D 5101 동 및 동합금 봉
- (19) KS D 6001 황동 주물
- (20) KS F 2312 흙의 다짐시험 방법
- (21) KS M 3402 수도용 경질 염화비닐 이음관
- (22) KS M 3411 수도용 폴리에틸렌관의 이음관
- (23) KS M 3503 농업용 폴리에틸렌 필름
- (24) KS M 3509 포장용 폴리에틸렌 필름
- (25) KS M 6613 수도용 고무

## 2) 관련법

수급인은 다음의 법령 등을 준수하여야 한다.

- (1) 수도법 제12조
- (2) 건축물의 설비기준 등에 관한 규칙 제18조

## 3.1.3 제출물

다음 사항은 “공무행정 및 제출물”에 따라 제출한다.

### 1) 시공 계획서

수급인은 다음 항목들을 포함하는 시공계획서를 작성하여야 한다.

- (1) 관련 기관과 협의가 필요한 경우 협의를 위한 자료 및 계획서
- (2) 시공 규모, 위치, 경사 등 현장여건을 조사한 근거 자료
- (3) 현장 시공시의 공사현황, 현장조직, 안전관리, 공정계획, 현장 품질관리 및 검사 등에 대한 세부 계획서
- (4) 자재반입 계획서
- (5) 도로구간의 경우 교통통제 계획서
- (6) 해당지역 주민에게 공사목적과 효과 등에 대한 홍보를 실시하기 위한 자료

### 2) 시공 상세도

- (1) 설치 표준도(관경별, 토질별)
- (2) 이형관 상세도 및 재료표

- (3) 시공 순서도
- (4) 관보호공 설치도
- (5) 가설 구조물도
- (6) 시공 및 설치에 필요한 주의점

### 3) 제품자료

수급인은 관, 연결재 및 부대품에 대한 제작자의 제품자료를 제출하여야 한다.

### 4) 확인서

수급인은 제품이 명시된 요건을 만족한다는 제작자의 제품 확인서를 제출하여야 한다.

## 3.1.4 품질보증

### 1) 배관 기능자

- (1) 수급인은 공사감독자 입회하에 현장 배관시험을 실시하여 적정하다고 판단된 배관 기능자만 공사현장에 종사케 할 수 있으며 준공시까지 신상을 관리하여야 한다.
- (2) 배관작업 중에는 배관 기능자임을 식별할 수 있도록 완장 등을 착용케 하여야 한다.
- (3) 정확한 배관시공을 위하여 배관 기능자는 수도용 각종 관의 배관작업에 대하여 풍부한 경험과 기술을 가진 자이어야 한다.

## 3.1.5 운반, 보관, 취급

### 1) 공통사항

#### (1) 운반의 기본사항

① 관의 취급 및 운반은 다음사항을 준수하여야 한다.

가. 작업용구는 항상 정비·점검하여야 한다.

나. 관에 충격을 주지 않도록 취급시 주의한다.

다. 관의 고입목 등을 반드시 설치한다.

라. 관의 도장 및 라이닝이 손상되지 않도록 주의한다.

마. 상수도관의 적재 및 운반시에는 관마개의 부착여부를 철저히 확인하여 미부착시 이물질이 유입되지 않도록 관마개 등으로 부착한다.

#### (2) 취급방법

① 와이어로프를 사용하여 들어올릴 때는 2점 달아매기로 하며 다음사항에 주의하여야 한다.

가. 와이어로프는 기준에 적합한 것을 사용한다.

나. 일점 매달기는 피한다.

다. 관중심위치에 수평으로 매달고 흔들리지 않아야 한다.

라. 매달려 있는 관의 아래에는 절대 출입하지 않아야 한다.

마. 작업신호는 한사람이 명확히 행한다.

② 트럭으로부터 인력으로 하역하는 경우에는 다음사항에 주의하여 시행하여야 한다.

가. 고임목이 확실히 설치되어 있는지 확인 후에 내릴 준비를 한다.

나. 관하단의 고임목은 같은 길이의 각재(15cm 이상)를 관 1본당 양단 2개소에 편평하게 고정한다.

다. 와이어는 관의 중심부터 횡축으로 3회이상 감는다.

라. 준비완료후 작업자 상호간에 신호를 확인한 후 내리는 방향의 고임목을 제거하고 지렛대로 서서히 내린다.

마. 관이 내려지는 측에는 사람이 서있지 않도록 한다.

③ 리프트에 의한 운반은 다음사항에 주의하여 시행하여야 한다.

가. 리프트의 날은 수평으로 하여 관의 평형을 확실히 하고 천천히 올린다.

나. 관이 떨어지지 않도록 고임목을 설치한다.

다. 관은 지상으로부터 약 50cm의 높이로 유지하며 노면의 상태에 주의하여 주행한다.

④ 트럭 등에 의한 운반은 다음 사항에 주의하여 시행한다.

가. 관이 무너지지 않도록 항상 주의하여야 한다.

나. 고임목이 제 역할을 하도록 점검한다.

다. 도로의 패인 곳이나 급격한 커브를 통과할 때는 적재상태를 확인하여야 한다.

라. 도로에 배열하는 경우에는 다른 통행차량에 주의하여야 한다.

마. 트럭 등의 위에서 관을 점검할 때는 미끄러져 떨어지지 않도록 주의하여야 하며, 미끄러지기 쉬운 신발을 신지 않아야 한다.

## 2) 상수도용 경질염화 비닐관

### (1) 일반사항

수도용 경질염화비닐관의 접합은 TS 접합, 고무링 접합방법으로 접합한다.

### (2) 재료

① 접착제의 품질 및 취급

가. 접착제는KS M 3409( 수도용 경질염화비닐관용 접착제)에 규정된 것을 사용하여야한다.

나. 접착제는가연물질이므로화기가있는장소에보관하거나취급하여서는안된다.

다. 사용한 후에는 밀봉하여 냉암소에 보관하여야한다. 또 보관할 때에는 「소방법」 등 관계법령에 적합하도록 저장량 등에 주의하여야한다.

라. 접합제가 오래되어 젤라틴 상태로 된 것은 사용하지 말아야한다.

(3) 시공

① TS 접합(taper socket joint)

가. 접합 작업 전에 TS 이음부에 관을 가볍게 삽입하여 삽입된 길이를 매직잉크 등으로 표시한 후 시공한다.

나. 접착제를 도포하기 전에 관을 이음부에 가볍게 삽입해 보고 관이 멈추는 위치(제로 포인트)가 소켓 길이의1/3 ~ 2/3 범위에 있는 가를 확인한다.

다. 접착제를 표선이상이 되지 않도록 솔로 얇고 고르게 바르고, 접착제가 건조하기 전에 관을 단번에 삽입하고 30 ~ 60 초 동안 그대로 눌러두며 관을 삽입할 때 비틀지 말아야한다.

라. 삽입은 원칙적으로 지렛대 또는삽입기 등을 사용하여야하고 두드려 넣지 말아야한다. 또 작업 중 접착제 도포면에 흙, 먼지 등이 부착 되지 않도록 주의함과 동시에 관 밖으로 나온 접착제는 관에 부착되지 않도록 제거하여야 한다.

마. 접합직후 접합부에 휨응력등 무리한힘을 가하지 말아야한다.

바. 연속접합을 하면서 부설할 때에는 접합 직후 여름철은1시간, 겨울철은 2시간 이상경과한 후 매설하도록 한다. 또 무리한 휨 배관은 피한다.

사. 배관 종료시에는 관내에 고여 있는 용제 증기를 가능한 한 빨리 배출시켜야한다.

② 고무링접합(rubber ring joint)

가. 고무링의 내면과 직관삽입 부위에 이물질이나 기름 등이 없도록 깨끗이 닦아낸다.

나. 고무링은 플랩(flap)부가 소켓구석(안쪽)을 향하도록 하여 홈부위에 정확히 장착하여야 한다.

다. 고무링의 접합면과 관 삽입부 선단에 삽입길이의 1/2만큼에 붓 또는 걸레(넝마) 등으로 윤활제를 충분히 도포한다. 이때 윤활제는 인체에 무해한 상수도용 경질염화비닐관용을 사용하여야 한다.

라. 윤활제 도포가 끝나면 즉시 지렛대나 삽입기 등으로 표선까지 관을 접합부에 삽입한다.

마. 삽입작업은 관경 100mm 이하는 지렛대나 인력으로 삽입하고, 관경 125mm 이상은 삽입기를 사용토록 하며, 삽입작업은 원칙적으로

망치 등으로 두드려 넣지 말아야 한다.

바. 파이프 삽입 후, 삽입표시선 까지 정확히 삽입되었는지 확인하며, 고무링이 정확한 위치에 접속되어 있는가를 확인한다. 만약, 고무링이 이탈하였거나 관의 삽입이 불량하였을 경우, 유힬제가 완전건조되기 전(고무링의 마찰력이 약할 때)에 관을 분리시키고 재삽입하여야 한다.

사. 매일 작업이 종료된 때에는 모든 개구부를 막아 지하수가 유입되지 않도록 하여야 하고, 특히 관내에 이물질이 유입되지 않도록 하여야 한다.

### ③ 기타 접합

염화비닐관과 이형관 또는 벨브류를 접속할 때에는 각 이음형식에 따라 앞의 각 항에 따른다.

## 3.2 재 료

### 3.2.1 재료

1) 상수도관은 “건축물의 설비기준 등에 관한 규칙 제18조”에 적합하여야 한다.

2) 상수도관은 KS D 3565, KS D 3578, KS D 3589, KS D 3595, KS D 3607, KS D 3619, KS D 4308, KS D 4311, KS M 3402, KS M 3411의 해당요건에 합치하거나 동등이상의 제품이라야 한다.

3) 시멘트라이닝 수도용 원심력 덕타일 주철관 제작은 KS D 4311에 규정하는 주철관 내부에 녹방지를 위하여 KS D 4316에 따라 모르타르 라이닝을 하여 제작한다.

#### 4) 관표시용 테이프

(1) 관표시용 테이프는 KS M 3503과 KS M 3509의 절충형인 저밀도 폴리에틸렌 안료가 혼합된 필름 또는 동등한 재질로 제조한 것으로서, 매설하여도 부식 또는 변질되지 않고 마찰에 의해 표시내용이 벗겨지지 않도록 코팅 처리된 것이라야 한다.

(2) 테이프의 폭은 150mm ~ 300mm를 기준으로 하며, 글씨는 테이프에 연속으로 인쇄되어야 한다.

#### 5) 공사준공 표지판

(1) 관로 부착용의 재질은 알루미늄을 사용한다.

(2) 맨홀 구체 부착용의 재질은 스테인리스를 사용한다.

(3) 공사준공 표지판의 규격은 15cm×10cm로 한다.

#### 6) 관로표지못

(1) 인식표지의 재료는 KS D 5101, KS D 6001에 합치하거나 동등 이상이어야 한다.

(2) 인식표지핀의 재료는 KS D 3503에 합치하거나 동등 이상이어야 한다.

(3) 관로표지못의 규격은 몸체 100mm×7mm, 핀 140mm×20mm로 한다.

#### 7) 관로표지판

(1) 인식표지의 재료는 폴리에틸렌을 사용한다.

(2) 인식표지의 규격은  $\phi$  100mm×10mm로 한다.

#### 8) 관로표지석

(1) 관로표지석의 재질은 화강암을 사용하고, 기초는 콘크리트로 한다.

(2) 관로표지석의 규격은 150mm×150mm×900mm로 한다.

9) 되메우기 및 성토에 사용되는 재료는 불순물이나 유해물질 등이 혼입되지 않은 양질토로서 공사감독자의 승인을 받은 것 이어야 한다.

### 3.2.2 부속재료

1) 도복장 강관 이형관은 KS B 1531, KS D 3578의 해당요건에 합치하거나 동등 이상의 제품이라야 한다.

2) 덕타일 주철 이형관은 KS D 4308의 해당요건에 합치하거나 동등 이상의 제품이라야 한다.

3) 덕타일 주철관의 접속자재인 볼트, 너트는 KS D 4302의 3종 또는 KS D 4303의 1종 또는 2종의 사형 주철품, 고무링은 KS M 6613의 해당요건에 합치하거나 동등 이상의 제품이라야 한다.

4) 스테인리스 강관 이음쇠는 KS B 1547의 해당요건에 합치하거나 동등 이상의 제품이라야 한다.

5) 수도용 폴리에틸렌 분체 라이닝 강관 이음쇠는 KS B 1531의 해당요건에 합치하거나 동등 이상의 제품이라야 한다.

6) 콘크리트 재료는 “콘크리트 생산 및 타설”의 해당요건에 합치하는 것 이어야 한다.

7) 되메우기 재료는 “흙쌓기 및 되메우기” 재료에 적합한 것 이어야 한다.

### 3.2.3 자재 품질관리

1) 제조업자는 현장 반입자재에 대하여 공사감독자의 입회하에 다음과 같이 시험을 실시하고 시험성과를 제출하여야 한다.

(1) 상수관은 KS D 3565, KS D 3578, KS D 3589, KS D 3595, KS D 3607, KS D 3619, KS D 4308, KS D 4311, KS M 3402, KS M 3411에 맞게 시험을 실시하여야 한다.

(2) 관이음쇠는 KS B 1531, KS B 1547에 맞게 시험을 실시하여야 한다.

(3) 도복장 강관 검사의 일반사항은 KS D 0001에 따른다.

① 외관검사 : 이물질의 혼입, 얼룩, 핀홀 등이 없는지를 검사한다.

- ② 피복두께 : 전자 미후계 또는 다른 적당한 기구를 써서 규정두께에 적합한지 검사한다.
  - ③ 밀착검사 : 칼날을 써서 도복 표면의 정도를 검사하여 들뜨는 일이 없는지를 검사한다.
  - ④ 홀리데이 디텍터 검사 : 홀리데이 디텍터로 도복표면의 핀홀, 미도장부의 유무를 검사한다.
- (4) 덕타일 주철관 이형관은 KS D 4308의 해당요건에 맞게 시험을 실시하여야 한다.
  - (5) 덕타일 주철관의 접속자재인 볼트, 너트는 KS D 4302의 3종 또는 KS D 4303의 1종 또는 2종의 사형주철품, 고무링은 KS M 6613의 해당요건에 맞게 시험을 실시하여야 한다.
  - (6) 공사현장에 반입된 검사자재 또는 시험합격 재료는 공사현장 밖으로 반출하지 못하도록 하고, 불합격된 자재는 지체없이 공사현장 밖으로 반출하여야 한다.
  - (7) 당일 반입하여 전량 사용되는 아스콘, 레미콘 등의 자재는 당일 반입량 및 명일 사용 예정량을 공사감독자에게 일일 보고하고 완제품인 콘크리트 제품류(시멘트, 보도블럭, 고압블럭, 경계블럭 등)는 수급인으로 하여금 일정한 장소에 보관 사용하게 하고, 사용내역을 보고 받아 자재수불부에 기록하여야 한다.
  - (8) 수급인은 혼합골재, 보조기층재, 아스팔트<유제>, 기타 등의 재료에 대하여는 현장 반입전에 품질의 적정여부를 육안검사 또는 시험성과를 공사감독자에게 확인받아 반입 사용토록 하고 설계서에 의한 적정량의 사용여부를 일일 보고토록 한다.

### 3.3 시 공

#### 3.3.1 시공조건 확인

##### 1) 현장여건 파악

수급인은 작업 시작전에 지하매설물 도면을 검토하여 도면의 이상유무를 확인하고, 이상이 있을 시 즉각 공사감독자에게 보고하여야 한다.

#### 3.3.2 작업준비

- 1) 기존 상수관을 단수하거나 폐쇄하는 경우에는 최소한 48시간 전에 공사감독자에게 작업계획서를 제출하여야 하고, 발주자의 승인을 받아야 한다. 발주자의 승인을 서면으로 받기 전에는 작업을 시작해서는 안된다.
- 2) 작업계획서에는 급수중단의 기간과 단수로 인한 주민불편을 극소화하도록 계획서에 작업시간과 기간을 명시하여 공사감독자에게 제출하여야 한다.
- 3) 기존 상수관 철거를 시행하기 전에 작업 참여자에게 명시된 설계서를 확인시켜야 한다.
- 4) 시굴조사
  - (1) 공사시공에 앞서 시굴을 하여 지하매설물의 위치 등을 확인하여야 한다. 또한 그 결과를 기록사진, 조사표 등에 정리하여 공사감독자에게

보고하여야 한다.

- (2) 시굴장소는 공사감독자와 협의하여 선정한다.
  - (3) 시굴은 폭 1m이상, 깊이 2m 이상의 인력굴착을 원칙으로 하고, 굴착중 지하 매설물에 주의하여 손상을 주지 않도록 하여야 한다.
  - (4) 시굴조사에 있어서는 토질의 성상, 지하수의 상태 등을 관찰하여 굴착공, 흠막이공 등에 참고로 한다.
  - (5) 기존 매설물의 형상, 위치 등의 측정은 정확을 기함과 동시에 되메우기 후에도 그 위치가 확인되도록 적절한 복구를 하여야 한다.
  - (6) 시굴한 곳은 당일 되메우기를 실시하고 가복구를 하여야 한다. 또한 가복구한 곳은 순회 점검하고 보수관리를 하여야 한다.
  - (7) 시굴조사 결과 인접하는 지하매설물에 관해서는 해당 시설관리자의 입회를 요구하고 지시를 받아 적절한 조치를 강구하여야 한다.
- 5) 하천횡단 공사를 시공하기 전에 관할 하천 관리청과 충분히 협의하여 홍수소통 및 하천관리에 지장이 없도록 안전하고 확실한 계획을 세우고 신속히 시공하여야 한다.
- 6) 궤도횡단
- (1) 횡단공사에 앞서 공사감독자와 함께 당해 궤도의 관리자와 충분한 협의를 한후 안전, 확실한 계획하에 신속히 시공하여야 한다.
  - (2) 궤도횡단 설계서작성 내용에 따라서 작업계획을 세우고 신속하게 시공하여야 한다.
  - (3) 당해 궤도 관리자와 파견 공사감독자의 지시가 있을 때에는 즉시 공사감독자에게 보고하고 조치를 취하여야 한다.
- 7) 기설관과의 연결
- (1) 연결공사 장소는 공사감독자의 입회하에 가능한 한 빨리 시굴조사를 하여, 연결하고자 하는 기설관(위치, 관종, 지름 등) 및 다른 매설물을 확인하여야 한다.
  - (2) 연결 공사를 할 때에는 사전에 시공일자, 시공시간 및 연결공사 공정표 등에 대하여 공사감독자와 협의하여야 한다.
  - (3) 연결공사를 할 때에는 공사현장의 주변을 조사하고 배치, 교통대책, 관내 물을 배수할 곳 등을 확인하고 필요한 조치를 강구하여야 한다.
  - (4) 연결공사에 필요한 기자재는 현장 상황에 적합한 것을 준비해야 한다. 또 배수펌프, 절단기는 미리 시운전을 해 두어야 한다.
  - (5) 기설관의 절단개소, 절단개시 시기에 대해서는 공사감독자의 지시에 따라야 한다.
  - (6) 연결개소에 강제방호가 필요할 때에는 적절한 조치를 하여야 한다.

### 3.3.3 시공기준

#### 1) 공통사항

- (1) 관을 부설할 때에는 미리 설계서에 따라 평면위치, 흠덮기 두께(被覆度), 구조물 등을 정확하게 파악해 두어야 한다. 또 시공순서, 시공방법, 사용 기구 등에 대하여 공사감독자와 충분히 협의한 뒤 공사에 착수하여야 한다.

- (2) 관로 부설시 필요에 따라서 울타리, 보안등, 난간 및 기타 가설물을 설치하고 유지하여야 한다. 공사기간 중 야간에는 공사 표지판 및 도로 표지판을 설치하고, 위험 표지판에는 적색등을 설치하여야 한다.
- (3) 바닥돈기와 다짐을 포함한 터파기는 “흙쌓기 및 터파기”의 해당요건에 따른다.
- (4) 되메우기는 “흙쌓기 및 되메우기”에 따라 관로 하부는 한층의 최종 다짐두께가 200mm이하로, 관로상부는 한층의 최종 다짐두께가 300mm이하로 하고, 각 층의 다짐도는 KS F 2312 흙의 다짐시험에 의하여 다짐으로 정해지는 최대건조밀도의 95%이상으로 다져야 한다. 되메우기 재료가 모래인 경우에는 충분한 물다짐을 시행하고 필요하면 더돈기를 시행하여야 한다.
- (5) 되메우기 재료는 설계서에 명시된 밀도로 다져질 때까지는 최적함수비를 유지해야 한다.
- (6) 포장도로 차도밀을 제외하고는 상대적으로 휘기쉬운 소구경관의 경우는 관의 측면보다 바닥면을 견고히 메우는 것이 필요하며, 지름이 커질 수록 그리고 대구경관에 있어서 관의 변형이 일어나기 쉬운 관일수록 관의 윗면보다 측면을 더욱 단단히 채워야한다
- (7) 관주위의 되메우기는 재료의 분리가 일어나지 않도록 주의하여 300 mm 두께로 관의 중심선 좌우에 대칭으로 관의 연장을 따라 되메우기한다.
- (8) 자갈이나 암석 기타 관체 및 도복장부에 손상을 줄 염려가있는 이물질을 제거시킨 되메우기용 흙은 관의 양쪽 측면에서 투입 되메우는데 이때 되메우기의 높이는 지름 300 mm 이하의 관은 관상부 200 mm ,지름 300 mm 이상관은 관중심선 평행 높이에서 최소 150 mm 가 되도록 골고루 채워 넣도록 하고 그위의 나머지 부분은 지나치게 거칠거나 단단한 물질 등을 제외한 흙을 채워 넣는다. 되메우기 할때는 소구경보다 대구경의 경우에 특히 유의해야 한다.
- (9) 관을 부설할 때는 교통과 공공의 안전에 방해가 되지 않도록 시행하여야 한다.
- (10) 공공도로 및 기타 시설물은 그 유지관리에 책임이 있는 공공기관의 기준에 따라 원상 복구하고 보수하여야 한다.
- (11) 구조물을 통과하는 관은 관로의 침하로 인한 하자가 발생하지 않도록 적절한 조치를 취하여야 한다.
- (12) 수급인은 “신고 및 인·허가 신청서류”에 따라 공사에 소요되는 모든 인·허가를 받아야 한다.
- (13) 소운반시 지면의 돌기부와 충돌이 없도록 하여야 하고 낙하나 충격을 피하고 균열 또는 파손에 주의하여야 한다.
- (14) 본 공사와 관련되는 기존 지하 매설물과 교차하거나 악영향이 미치는 경우에는 공사감독자가 승인하는 합리적인 방법으로 기존 구조물에 손상이 없도록 시공하여야 한다.
- (15) 관을 부설하기 전에 관내면을 깨끗이 청소하여야 하며 관내외의 도장면에 손상이 있을 때에는 반드시 원상 복구 후 부설하여야 한다.
- (16) 관, 자재 및 부설 장비는 청결하고 안전한 상태에서 시공되어야 한다.
- (17) 관이 노출되는 부분은 설계서에 표시한대로 보온공을 설치하여야 한다.
- (18) 관로 중심선을 측량할 때는 기준점에 따른 보조점을 설정하고 수준점에 대해서는 이동, 침하의 염려가 없는 곳을 선정하고 기준점, 또는

수준점에는 나무 말뚝이나 콘크리트 말뚝 등을 설치한다.

- (19) 신설관과 기설 매설물의 간격은 관경 700mm 이상인 경우는 50cm 이상, 700mm 미만인 경우에는 30cm 이상을 유지하고 정해진 간격을 유지할 수 없을 때에는 공사감독자와 협의하여야 한다.
- (20) 설계서에 따르기 어려운 경우에는 공사감독자와 따로 협의하여야 한다.
- (21) 관로공사 시행중 강우시, 교통량이 많은 지역, 관로의 부상이나 변형 등의 위험요소가 있을 경우, 수급인은 공사감독자의 승인을 받아 긴급 되메우기를 실시할 수 있으며 이에 필요한 대책을 강구하여야 한다.
- (22) 철도, 도로 및 통신선로 등을 통과해야 할 경우 수급인은 관리기관과 긴밀한 협의 후에 공사를 시행하여야 한다

## 2) 굴착공

- (1) 굴착은 미리 보안설비, 흙막이, 배수, 복공, 잔토처리, 기타 필요한 준비를 한 후에 착수하여야 한다.
- (2) 아스팔트 콘크리트 포장의 절단은 포장 절단기 등을 사용하여 직선으로 절단한다. 또한 복구시에는 재래의 포장부분이 조잡해지지 않도록 실시하여야 한다.
- (3) 포장 절단을 실시하는 경우 보안설비, 보안요원 등을 적절히 배치하고, 교통상의 안전을 확보함과 동시에 냉각수의 처리에도 주의하여야 한다.
- (4) 포장구간의 경우 당일 굴착구간에 대하여는 당일 복구함을 원칙으로 한다.
- (5) 수급인은 포장 복구 완료보고서 제출시 폴(Pole), 또는 함척(Staff)을 사용하여 두께가 나타나도록 공정별 사진 및 면적산출조서 등을 작성하여 증빙 자료와 함께 제출하여야 하며, 공사감독자는 제출자료를 근거로 현장대리인 입회하에 시공상태를 수시 확인하고, 자료 미제출시에는 수급인 부담으로 표본굴착을 실시하여 시공상태를 확인한다.
- (6) 포장의 파쇄품은 발생즉시 전량 외부로 반출하여 기층 또는 보조기층재와 혼입되지 않도록 하여야 한다.
- (7) 굴착은 굴착기간을 짧게 하기 위해서 방법, 위치를 충분히 검토하여 시행한다.
- (8) 굴착하는 구역 및 개구부의 연장을 미리 공사감독자에게 보고하여야 한다.
- (9) 기계굴착을 실시하는 경우는 시공구역 전반에 걸쳐 지상 및 지하시설에 주의하여야 한다.
- (10) 굴착은 배관 및 접합작업이 완전히 될 수 있도록 소정의 형상으로 마감한다.
- (11) 용수가 있는 곳의 굴착은 흙막이, 배수 등을 적절히 하여야 한다.
- (12) 보도상의 굴착작업은 인력굴착을 원칙으로 하며, 보도포장 복구시에는 가급적 장비의 사용을 억제하여 인접 보도의 파손이 없도록 하여야 한다.
- (13) 수급인은 터파기 완료시에는 두께 수치를 나타낼 수 있는 증빙 사진을 촬영하여야 한다.
- (14) 포장의 복구는 “도로 및 포장공사”에 따른다.

### 3) 관기초공

- (1) 수급인은 필요시 공사착공전에 지질조사를 실시하고 토질, 지층의 성상 등을 확인하고 적절한 관기초를 하여야 한다.
- (2) 매우 연약한 지반인 경우는 치환법, 샌드드레인(Sand Drain) 등의 탈수 압밀공법, 고결법(固結法) 등의 지반개량을 실시하여야 한다.
- (3) 일반적인 연약지반의 경우에는 콘크리트 기초, 침목기초, 사다리 기초 또는 환토기초로 관저 이하의 토사를 관경 정도까지 자갈이나 양질의 모래로 치환하고 관의 주위도 모래 등으로 되메우기 하여야 한다.
- (4) 연약지반에서의 이형관 보호공에 중량이 큰 콘크리트 블록을 사용하면 부등침하의 원인이되므로 이탈방지 이음과 같은 경량의 보호공으로 하여야 한다.
- (5) 지하수위가 높고 관중량이 가벼운 경우 관내부가 비어있으면 부상하는 경우가 있으므로 부력에 대한 대책을 수립하여야 한다.
- (6) 견고한 지반과 연약지반이 단층으로 접해있을 때와 관의 한 쪽이 구조물에 고정되어 있을 때에는 부등침하에 대비하여 휨성 신축이음을 사용하여야 한다.
- (7) 기타 견고한 지반에도 관체를 보호하기 위하여 양질의 모래나 양질토를 소정의 높이로 고른 다음 램머 등으로 충분히 다져야 한다. 다짐에 의하여 두께가 부족하게 되면 재료를 보충하여 소정두께가 되도록 하여야 한다.
- (8) 관기초의 형상 및 치수 등은 설계서에 따른다.

### 4) 관의 설치

- (1) 현장에 반입된 관은 계획관로를 따라 배열하여야 한다.
- (2) 관은 가능한 한 관로를 따라 통행에 지장이 없도록 배열하며 관부설 작업이 용이하도록 하여야 한다.
- (3) 관을 배열할 때에는 관의 양쪽을 완충용 목재나 모래 주머니 기타 적절한 방법으로 받침을 하여 관외면 도복부가 자갈이나 암석 등에 의한 손상을 입지 않도록 하고 구름에 의한 안전사고를 방지하여야 한다.
- (4) 관을 설치하기 전에 관체를 검사하고 균열이나 기타 결함이 없는가를 확인하여야 한다.
- (5) 관을 달아 내릴 때 흙막이용 버팀보를 일시적으로 떼어 낼 필요가 있을 경우에는 반드시 적절한 보강을 하고 안전을 확인한 다음 시행하여야 한다.
- (6) 관을 부설하기 위해 굴착한 곳에 관을 달아 내릴 때에는 안전을 위하여 관을 내릴 장소에 현장요원이 들어가 있지 않도록 하여야 한다.
- (7) 관의 부설은 원칙적으로 낮은 곳에서부터 높은 곳으로 향하여 부설하고 소켓(Socket)이 있는 관은 소켓이 높은 곳으로 향하도록 배관한다.
- (8) 현장 필렛(Fillet)용접 접합용으로 제작된 벨엔드(Bell End)형의 관은 수구의 방향이 물의 유입 방향으로 향하도록 배열하여야 한다.
- (9) 관을 설치할 때에는 관 내부를 청소하고 레벨, 트랜짓 등을 이용해서 중심선과 높낮이를 조정하여 정확하게 설치한다. 또, 관체의 표시 기

호를 확인함과 동시에 관의 몸체에 표시되어 있는 지름, 제작 연도 등의 기호가 위로 향하도록 설치한다.

- (10) 직관의 이음개소에서 각도가 생긴 휨배관은 피하도록 하여야 한다. 다만, 공사현장의 상황에 따라 시공상 부득이한 경우에는 공사감독자의 지시를 받아야 한다.
- (11) 매일 부설작업이 완료된 뒤에는 관내에 토사, 오수 등이 유입하지 않도록 나무 마개 등으로 관 끝을 막아야 하며, 관내에 형질, 공구류 등을 두지 않도록 한다.
- (12) 강관을 설치할 때에는 관체를 보호하기 위하여 기초에 질이 좋은 모래나 양질토를 고르게 펴 깔아야 한다.

#### 5) 관의 절단

- (1) 관을 절단하고자 할 때에는 관의 절단 위치 및 절단 개소를 정확히 정하고 절단선의 표선을 관 둘레 전체에 표시한다.
- (2) 관의 절단은 관축에 대하여 직각으로 하여야 한다.
- (3) 기존관의 절단은 터파기가 완료된 후 관의 상단부터 절단하고 양수기가 가동된 후 관저부를 절단한다.
- (4) 절관이 필요할 때에는 잔재를 대조, 조사하여 가능한 한 잔재를 사용하여야 한다.
- (5) 관을 절단하는 장소 근처에 가연성 물질이 있는 경우에는 보안상 필요한 조치를 취한 다음 주의해서 시행하여야 한다.
- (6) 주철관의 절단은 다음과 같이 하여야 한다.
  - ① 주철관의 절단은 절단기로 하는 것을 원칙으로 하며, 이형관은 절단하지 말아야 한다.
  - ② 동력원으로 엔진을 사용하는 절단기는 소음에 대한 배려를 하여야 한다.
  - ③ T형 소켓관을 절단한 경우에는 삽입구의 단면을 그라인더 등으로 규정된 모따기를 하고 삽입 치수를 백선으로 표시한다.
  - ④ 주철관의 절단면은 위생상 해가 없는 방식 도장을 하여야 한다.
- (7) 강관의 절단은 다음과 같이 하여야 한다.
  - ① 강관의 절단은 절단선을 중심으로 폭 30cm 범위의 도복장을 벗겨내고 절단선을 표시하여 절단한다. 또 절단 중에는 관내외면의 도복장에 인화되지 않도록 주의하고 적절한 보호조치를 취하여야 한다.
  - ② 강관의 절단을 완료한 뒤에 신관의 끝부분 모양과 같이 신중하게 접합부를 마무리해야 하며, 절단 부분의 도복장은 신관과 동일한 치수로 다듬어야 한다.
- (8) 기타 관의 절단은 다음과 같이 하여야 한다.
  - ① 관을 절단하고자 할 때에는 절단 개소가 관축에 직각이 되도록 매직 잉크 등으로 전체 둘레에 걸쳐서 표선을 긋는다.

② 절단면은 줄 등으로 평활하게 마무리함과 동시에 안팎둘레를 가볍게 모따기한다.

(9) 기설관의 절단은 이 항 (1) ~ (8)에 따른다.

#### 6) 기설관과의 연결

##### (1) 기설관과의 연결공

① 신설관과 기설관과의 연결공사는 단수시간 등에 영향을 받으므로 사전에 충분한 조사와 준비를 한 후 원활한 시공이 되도록 경험이 풍부한 현장요원을 배치하여 정확히 시공한다.

② 분기점에서 연결공사를 할 때에는 기존관의 관저보다 깊게 굴착하여 양수펌프의 집수정이 되도록 한다.

③ 연결공사시에는 단수구간 관로내의 물이 완전히 퇴수된 후에 T자관을 접합하고 연결할 관로의 청소여부를 확인한 후 연결토록 한다.

④ 강제방호가 필요할 때에는 다음에 따른다.

가. 강재는 정확히 제작하고 가공, 설치, 접합을 끝낸 강재는 비틀림, 휨, 유격 등의 결함이 없어야 한다.

나. 강재의 절단 단면은 평활하게 마무리해야 한다.

다. 강재의 접촉면은 깨끗이 청소한후 볼트 구멍을 정확히 맞추고 단단히 조인다. 또, 볼트 구멍은 갈라지거나 변형이 생기지 않도록 드릴로 구멍을 뚫는다.

라. 강재의 용접은 KS B 0845, KS B 0885 규정에 의한 유자격자에 의해 결함이 없도록 용접하여야 한다.

마. 강재는 오물이나 유류, 기타 이물질을 제거하고 콘크리트 속에 묻히는 곳을 제외하고 모두 방식 도장을 하여야 한다.

⑤ 방호 콘크리트를 칠 때에는 임시로 가방호를 한 것이 이완되지 않도록 유의하여 시공한다.

⑥ 밸브가 단혀있는 관은 기설관내 물의 유무에 관계없이 내압이 걸려 있는 경우가 있으므로 밸브의 제거 및 방호시설을 제거할 때에는 공기 및 물을 빼고 내압이 없는 것을 확인한 후 주의해서 시행하여야 한다.

##### (2) 기설관의 철거공

① 기설관을 철거할 때에는 매설위치, 관중, 지름 등을 확인한다.

② 이형관 방호 등을 위한 콘크리트 부스러기는 완전히 철거하여야 한다.

③ 기설관 철거는 관로대장을 참조하여 철거할 관인가를 확인한 후 작업을 실시하여야 한다.

④ 관을 철거하여 재 사용할 경우를 고려하여 관이 손상되지 않도록 이음부를 제거하고 신중하게 철거하여야 한다. 철거관의 처리는 자재관리에 따른다.

⑤ 기존 석면 시멘트관의 철거는 분진이 일어나는 절단 등을 피하고 이음부를 철거하도록 한다. 부득이 절단 등을 하여야 할 경우는 살수 등

을 하여 습윤상태에서 수동으로 절단하여 분진이 발생되지 않도록 한다.

#### 7) 부단수 연결공

- ① 천공공사의 실시시기에 대하여는 공사감독자와 충분히 협의하여 공사에 지장이 없도록 하여야 한다.
- ② 사용 천공기는 기종이나 성능을 미리 공사감독자에게 보고하여 확인을 받고 사용하기 전에 점검을 하여야 한다.
- ③ 할(割) T자관을 설치할 때에는 원칙적으로 수평으로 설치한다.
- ④ 천공은 기설관에 할T자관 및 슬루스밸브를 기초 위에 받침대를 마련해서 설치하고 정해진 수압시험을 하여 누수가 없는 것을 확인한 다음 시행한다. 또한, 천공관경 150mm까지는 밸브부착 할T자관이 있으나 관경 200mm 이상은 T자관에 임시 슬루스밸브(수평 설치)를 설치해서 천공 작업을 하여야 한다.
- ⑤ 천공후 절삭 부스러기, 절단 조각 등을 관외로 배출시킨 다음 관을 접속한다.
- ⑥ 천공기를 설치할 때에는 지지대를 적절하게 설치하고 할T자관에 지나친 응력을 주지 않도록 하여야 한다.

#### 8) 관보호공

##### (1) 이형관 보호공

- ① 적용범위는 곡관이나 T자관의 이형관으로 한다. 단, 특별히 설계서에 명시된 곳 이외는 용접강 이형관은 제외한다.
- ② 이형관 보호공의 시공은 설계서에 따른다.
- ③ 전항 이외에 공사감독자가 필요하다고 인정하는 경우에는 그 지시에 따라 적절한 보호공을 하여야 한다.
- ④ 이형관 보호공에는 콘크리트 블록에 의한 보호를 원칙으로 하되, 강제 보호나 이탈방지 조임구를 써서 이형관부를 일체화시키는 방법도 사용할수 있다.
- ⑤ 관이탈방지 이음부의 설치개소에는 설치를 완료한 뒤 에폭시수지계의 방식도료를 충분히 도포한다.
- ⑥ 곡관이나 T자관 등의 이형관은 수평과 수직방향에서 관내의 수압에 의하여 외측으로 작용하는 힘을 받으며, 그 힘의 크기는 수압, 관경 및 곡관 각도가 클수록 크다. 이 힘에 의해 이형관이 외측으로 이동하고 이음이 탈출할 염려가 있는 곳에 보호공을 실시한다.
- ⑦ 이형관 보호 콘크리트의 시공은 다음에 따른다.
  - 가. 시공개소의 지내력을 미리 확인하여야 한다.
  - 나. 막객돌 또는 깬돌 기초공은 관을 설치하기 전에 시공한다.
  - 다. 보호 콘크리트를 칠 때에는 관의 표면을 잘 씻고 거푸집을 설치하여 정해진 배근을 한 뒤 콘크리트를 신중히 타설하여야 한다.
  - 라. 기초공, 콘크리트공, 거푸집공 및 동바리공, 철근공에 대해서는 “콘크리트 생산 및 타설, 거푸집, 철근 및 보강재”에 따른다.

- ⑧ 관 이탈 방지를 위한 조임구의 조임 토크는 1종관, 2종관인 경우는 100 ~ 150N·m, 3종관인 경우에는 80 ~ 100N·m를 표준으로 하여야 한다.
- ⑨ 조임이 완료된 뒤에는 토크렌치를 사용하여 조임 토크를 확인하여야 하고, 메카니칼 이음의 T자 머리부분에 대한 조임 상황을 점검하여야 한다.

(2) 직관 보호공

- ① 도로횡단, 암거횡단 구간 및 설계서에 표시된 구간은 관경, 관중, 매설깊이, 지반의 상태 등에 따라 적절한 관 보호공을 하여야 한다..
- ② 직관 보호공에 사용하는 콘크리트는  $f_{ck}=18 \text{ MPa(N/mm}^2\text{)}$ 로 하되, 설계서에 명시되어 있는 경우에는 설계서 대로 시행하여야 한다.
- ③ 관로의 검사 및 시험이 끝나기 전에 콘크리트를 쳐서는 안된다.
- ④ 도로횡단은 어떠한 경우에도 관부설이 끝날 때까지 관로에 물이 들어와서는 안되며, 공사 완료후 도로를 원상태로 복구하여야 한다.
- ⑤ 암거횡단은 기존 시설물에 피해가 가지 않도록 유의하여 시공하며, 시공시 수채공 및 안전에 특히 유의하여야 하며 암거밑의 되메우기는 시공 후에 암거에 손상을 주지 않도록 철저히 시행하여야 한다.

9) 횡단부설

(1) 하천횡단공사

- ① 상수도관 부설시 하천, 수로 등을 굴착할 경우 사고가 발생하더라도 발견이 어렵고 수리도 곤란하며, 수리에 장시간 걸리므로 기초공에 유의하여 내구성이 큰 구조로 축조하여야 한다.
  - 가. 하천을 횡단하기 위하여 수로 등을 물막이할 때에는 범람할 우려가 없도록 가수로, 수통 등을 가설하여 유수의 소통에 지장이 없도록 하여야 한다. 또한 강재 널말뚝으로 가물막이한 경우에는 차수(遮水)를 하여 작업에 지장이 없도록 하여야 한다.
  - 나. 강우에 따른 하천 수위의 증대에 대비하여 대책을 미리 협의하여 예비 자재 등을 충분히 준비해 두어야 한다.
  - 다. 기타 물막이공에 대해서는 “가설공사”에 따른다.
  - 라. 시공중 또는 공사완료후의 하상세굴 또는 부력에 의한 관의 손상을 방지하기 위하여 필요한 보호조치를 하여야 한다.
  - 마. 공사완료후 하상 및 제방은 원상태로 복구하여야 한다.
- ② 기설 구조물을 횡단할 때에는 관계 관리자의 입회아래 지정된 방호를 한 뒤에 공사를 실시하고 확실히 되메우기를 하여야 한다.

(2) 궤도횡단 공사

- ① 수급인은 공사착수에 앞서 공사감독자 및 궤도관리자와 협의를 하여 안전성이 확보된 상태에서 신속히 완료하여야 한다.
- ② 콘크리트 구조물은 건설교통부 제정 관련 표준시방서에 따르며 통과 차량의 진동을 받지 않도록 동바리공에 특히 유의하여야 한다.
- ③ 공사 중에는 감시원을 배치하고 차량의 통과에 세심한 주의를 하여야 한다. 또, 필요에 따라서는 침하계나 경사계를 설치하고 공사의 영향을 항시 감시하여야 한다.

④ 수급인은 제도 관리자로부터 지시가 있는 경우 즉각 공사감독자에게 보고해야 한다.

⑤ 수급인은 공사감독자가 지정한 위치에 매설표지석을 설치해야 한다.

#### 10) 방식용 폴리에틸렌 슬리브 피복공

(1) 슬리브의 피복은 완전히 수밀되고 균등하여야 한다.

(2) 방식용 슬리브를 운반 또는 보관할 때에는 자체 변형이나 손상이 되지 않도록 하여야 한다.

(3) 슬리브의 운반은 접어서 골판지 상자 등에 넣어 손상되지 않도록 주의하여 운반한다.

(4) 슬리브는 직사광선을 피하여 보관한다.

(5) 슬리브의 피복은 슬리브를 관의 외면에 빈틈없이 감고 나머지 슬리브를 접어서 겹치는 부분이 관 꼭대기 부분에 오도록 한다.

(6) 관이음부의 요철에 슬리브가 잘 맞도록 충분히 여유를 갖게 하고 되메울 때에는 이음에 무리 없이 밀착하도록 시공한다.

(7) 관의 축방향 슬리브의 연결 부분은 겹치도록 하여야 한다.

(8) 슬리브의 고정용 접착테이프 또는 고정용 고무밴드를 사용하여 고정하고, 관과 슬리브를 일체화시켜야 한다.

(9) 기설관, 밸브, 분기한 곳 등은 슬리브를 잘라 펴서 시트(Sheet)모양으로 시공한다.

#### 11) 산소압축시험

(1) 벨 앤드에 의한 강관 내외면 필렛용접 관로의 경우 산소압축(또는 압축공기) 시험에 의한 누설여부를 매 접합부마다 검사하여야 한다.

(2) 시험방법

① 관 내외면의 용접이 끝나면 용접부위가 완전히 해열된 후 부착된 오물을 깨끗이 제거하고 용접개소 시험공에 압력계를 부착시킨다.

② 압력계를 부착시킨 후 고압가스 압축가스통의 콕크를 서서히 열어 압력계의 지침이 1.5MPa(N/mm<sup>2</sup>)에 도달되도록 한다.

③ 압력을 1.5MPa(N/mm<sup>2</sup>)로 유지한 상태에서 10분 이상 경과 한 후에 누설 유무를 관측하고, 누기지점은 용착물을 완전히 제거한 후 재용접하고 시험을 반복한다.

④ 기밀 시험이 끝나면 부착된 압력계를 제거하고 용접 개소 시험공은 용접 처리하여야 한다.

⑤ 현장 여건상 부득이 정해진 기밀시험 시간을 유지할 수 없는 경우에는 반드시 공사감독자의 지시에 따라 조치하고, 기밀시험을 합격한 부분에 대하여 1.5 MPa(N/mm<sup>2</sup>)를 유지한 상태에서 기록 사진을 촬영한 후 공사감독자의 지시에 따라 도복처리한다.

#### 12) 수압시험

(1) 도·송수관은 이음의 수밀성을 확인하기 위하여 관로의 수압시험을 실시하여야 한다. 수압 시험 방법에 대해서는 공사감독자의 지시에 따른다.

(2) 강 이형관의 경우 수압시험이 곤란하므로 KS B 0845에 의한 RT(Radiographic Testing) 검사를 실시하고 그 결과를 공사감독자에게 제출하여야 한다.

(3) 수압시험 적용 압력은 관로 중 가장 낮은 부분에 최대 정수두의 1.5배로 한다.

(4) 수압시험 결과에 대해서는 다음과 같은 항목의 보고서를 작성하여 공사감독자에게 제출하여야 한다.

- ① 이음번호
- ② 시험년 월 일 시 분
- ③ 시험수압
- ④ 시험수압 5분 후의 수압

(5) 수압시험 방법

- ① 관경 800mm 이상의 주철관 이음은 원칙적으로 공사감독자 입회하에 각 이음마다 내면에서부터 테스트밴드(Test Band)로 수압시험을 한다.
- ② 테스트밴드 시험수압은 0.5 MPa(N/mm<sup>2</sup>) 이상에서 5분간 유지하여 0.4 MPa(N/mm<sup>2</sup>) 이하로 수압이 내려가지 않아야 한다. 만약 수압이 내려가는 경우에는 다시 접합하고 수압시험을 하여야 한다.

③ 일반적인 수압시험 방법은 다음과 같다.

가. 시험구간 관로에 물을 채우고 24시간 이상 방치하였다가 서서히 압력을 가하여 규정 수압까지 상승시킨다.

나. 규정수압으로 1시간 동안 유지할 때 압력강하가 0.02 MPa(N/mm<sup>2</sup>)를 초과하여서는 안된다.

다. 규정수압을 계속 유지하도록 물을 보충하였을 때 1시간 동안 구경 10mm당 1l 이상 누수가 있어서는 안된다.

라. 수압시험을 위한 물의 주입에 앞서 어느 정도 관로를 임시로 되메우기하여 관로가 수압시험중 이동하는 것을 막아야 한다.

마. 수압시험은 200m 간격으로 시행하여야 하며 제수밸브와 제수밸브 사이에서 시험하는 것이 좋다.

(6) 수압시험에 따른 침투 방지

수급인은 주철관의 절단부에 대하여 수압시험시의 압력수가 모르터 라이닝부에 침투하는 것을 방지하기 위해 배관전에 다음과 같이 위생상 무해한 수지도료를 도포해야 한다.

- ① 수급인은 도장에 앞서 라이닝면이 건조상태임을 확인후 와이어브러쉬 등으로 청소해야 한다.
- ② 수급인은 절단면이 말려들도록 전체에 걸쳐 하도, 상도를 브러쉬로 문질러 도장해야 한다.
- ③ 수급인은 습도가 80%이하일 때 도장을 하고 도장후 적어도 24시간 이상 건조시켜야 한다.

13) 관표시공

(1) 수도용 매설관에는 공사감독자가 지시하는 경우 또는 설계서에 표시되어 있을 때에는 표시 테이프, 공사준공 표지판, 관로표지못, 관로표지판, 관로표지석 등을 설치하여야 한다.

(2) 관표시용 테이프 설치공

- ① 수도관의 매설 후 되메우기 전에 매설관의 식별을 쉽게 하기 위해 관표시용 청색테이프를 관의 직상단에 설치하여야 한다.
- ② 테이프의 설치위치는 관 상부에서 30cm 이상을 원칙으로 하고 관경 및 매설 깊이에 따라 적절한 높이로 조정된 후 배관폭에 10cm를 더한 폭으로 설치하고 2열 이상으로 설치할 경우에는 보호테이프 설치간격은 보호테이프 이내로 한다.
- ③ 설치시 테이프가 겹침, 구김, 끊기는 일이 없도록 하여야 하며, 테이프와 테이프의 이음부는 최소 30cm 이상의 겹이음을 실시하여 되메움 토의 침하시에도 테이프가 벌어지는 일이 없도록 하여야 한다.
- ④ 테이프의 설치위치는 현장여건 등에 따라 공사감독자의 판단에 의하여 적절한 위치로 조정될 수 있다.

(3) 공사 준공 표지판 설치공

- ① 공사준공 표지판은 D50mm이상의 관로 및 각종 밸브실에 설치한다.
- ② 관로의 접합지점별로 관상단의 중앙부에 설치한다.
- ③ 각종 밸브실의 경우에는 출입구쪽의 벽체에 콘크리트 못으로 고정한다.
- ④ 공사명의 색상은 청색으로 하고 그 외에는 검정색으로 기재한다.
- ⑤ 감독 및 감리자란에는 주감독 및 책임감리자를 기재한다.
- ⑥ 시공 참여자란은 공종별 기능공의 책임자 및 기능공의 이름, 주민등록번호를 기재한다.
- ⑦ 구간 No.는 설계시 부여된 번호를 기재한다.
- ⑧ 접합개소 No.는 실제 시공자재에 부여된 번호를 기재한다.

표 - 공사 준공 표지판(강관부설)

|                        |    |               |      |    |        |  |
|------------------------|----|---------------|------|----|--------|--|
| 공사명 :                  |    |               |      |    | 구간NO   |  |
| 시공사 :                  |    |               |      |    | 접합개소   |  |
| 작업년월일 :    년    월    일 |    |               |      |    | NO     |  |
| 감독<br>및<br>감리<br>자     | 감독 | 시공<br>참여<br>자 | 구분   | 성명 | 주민등록번호 |  |
|                        | 감리 |               | 용접반장 |    |        |  |
|                        |    |               | 용접공  |    |        |  |
|                        |    |               | 용접공  |    |        |  |
|                        |    |               | 배관공  |    |        |  |

15cm

10cm

표 - 공사 준공 표지판(맨홀)

|                        |    |               |     |    |        |  |
|------------------------|----|---------------|-----|----|--------|--|
| 공사명 :                  |    |               |     |    | 구간NO   |  |
| 시공사 :                  |    |               |     |    | 접합개소   |  |
| 작업년월일 :    년    월    일 |    |               |     |    | NO     |  |
| 감독<br>및<br>감리<br>자     | 감독 | 시공<br>참여<br>자 | 구분  | 성명 | 주민등록번호 |  |
|                        | 감리 |               | 조적공 |    |        |  |
|                        |    |               | 용접공 |    |        |  |
|                        |    |               | 배관공 |    |        |  |
|                        |    |               |     |    |        |  |

15cm

10cm

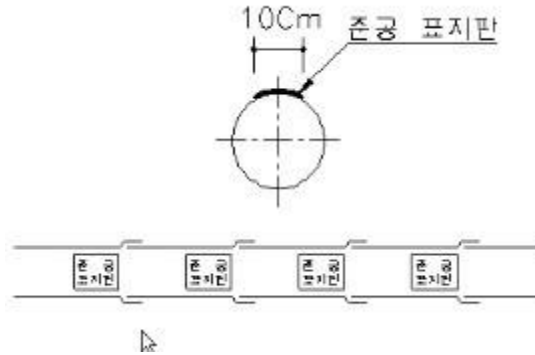


그림 - 이음부(관상단) 부착

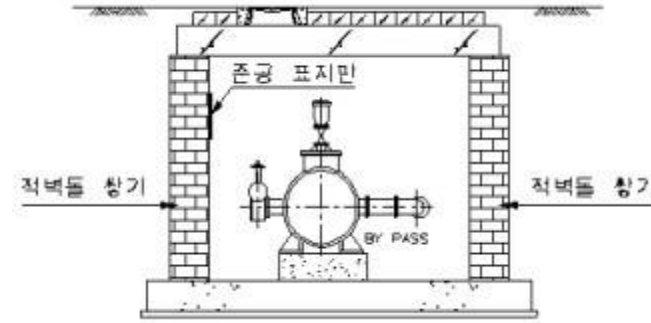


그림 - 맨홀 구체(벽체)에 부착

(4) 관로표지 못의 설치공

- ① 모양 및 치수는 그림에 따른다.
- ② 표지내용은 양각으로 한다.
- ③ 글씨 주위의 바닥면은 작은 요철면으로 하고 청색도장을 해야 한다.
- ④ 앵커부분은 흑색으로 도장해야 한다.
- ⑤ 표지못의 테두리 및 표지내용의 양각부위는 표면처리 후 연마하여 광택이 나야 한다.
- ⑥ 표지못의 윗면에는 다음 사항이 표시되어야 하며, 글씨의 배열, 모양, 크기, 양각의 높이 등은 그림에 따른다.
  - 가. “상수도” 표시
  - 나. 관의 호칭경
  - 다. 관로의 방향
  - 라. 매설된 관종(표 참조)
  - 마. “양양군”의 표시
- ⑦ 관로 표지못은 보도구분이 없는 포장도로에 설치한다.

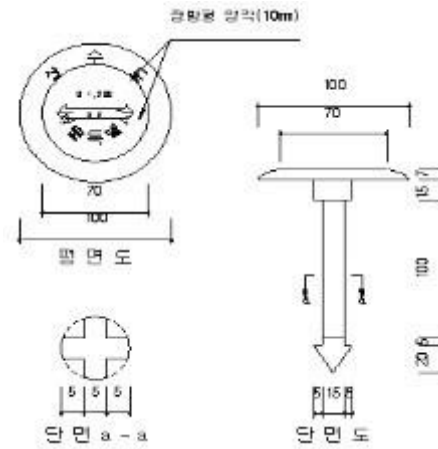


그림 - 관로 표지 못의 형상

표 - 관의 종류별 기호

| 관의 종류   | 기호      | 비고 |
|---------|---------|----|
| 회주철관    | C. I. P |    |
| 덕타일주철관  | D. P    |    |
| 강관      | S. P    |    |
| 아연도강관   | G. S    |    |
| 경질염화비닐관 | P. V. C |    |
| 폴리에틸렌관  | P. E    |    |
| 스테인레스관  | S. S. P |    |
| 동관      | C.O.P   |    |

(5) 관로표지판의 설치공

- ① 모양 및 치수는 그림에 따른다.
- ② 표지내용은 양각으로 한다.
- ③ 글씨 주위의 바닥면은 작은 요철면으로 하고 청색도장을 해야 한다.
- ④ 앵커부분은 흑색으로 도장해야 한다.
- ⑤ 표지판의 테두리 및 표시내용의 양각부위는 표면처리 후 연마하여 광택이 나야 한다.
- ⑥ 표지판의 윗면에는 다음 사항이 표시되어야 하며, 글씨의 배열, 모양, 크기, 양각의 높이 등은 그림에 따른다.
  - 가. “상수도” 표시
  - 나. 관의 호칭경
  - 다. 매설물(수도관)까지의 거리
  - 라. 매설된 관종 (표 참조)
  - 마. “서울특별시”의 표시
- ⑦ 관로표지판은 보도구분이 있는 포장도로의 경계블럭 측면의 경계석 바닥면에서 50mm 떨어진 부분에 설치하며 경계블럭을 기준으로 도로 측은 내, 보도측은 외측으로 한다.

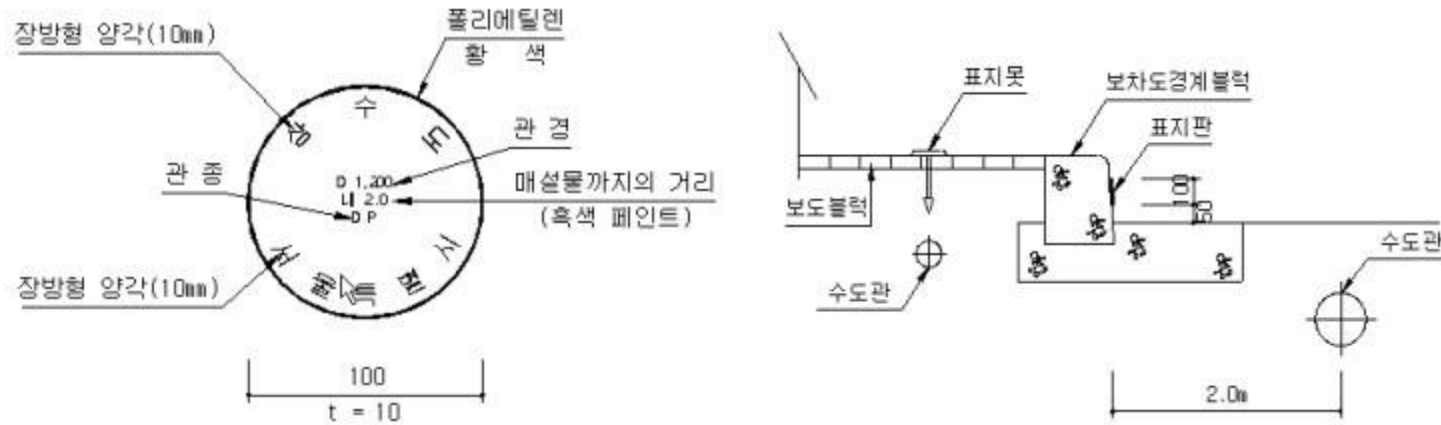


그림 - 관로표지판의 형상 및 설치방법

(6) 관로표지석의 설치공

- ① 모양 및 치수는 그림에 따른다.
- ② 표지내용은 음각으로 한다.
- ③ 표지내용 음각부위에는 청색의 도장을 해야 한다.
- ④ 표지석의 표면은 매끄러워야 한다.
- ⑤ 표지석의 윗면 및 각 면에는 다음 사항이 표시되어야 하며, 글씨의 배열, 모양, 크기, 음각의 높이 등은 그림에 따른다.
  - 가. “상수도” 표시
  - 나. 관의 호칭경
  - 다. 관로의 방향
  - 라. “양양군” 표시
  - 마. 관의 기능별 호칭
- ⑥ 관로표지석은 하천, 하천의 둔치, 제방 등에 설치한다.

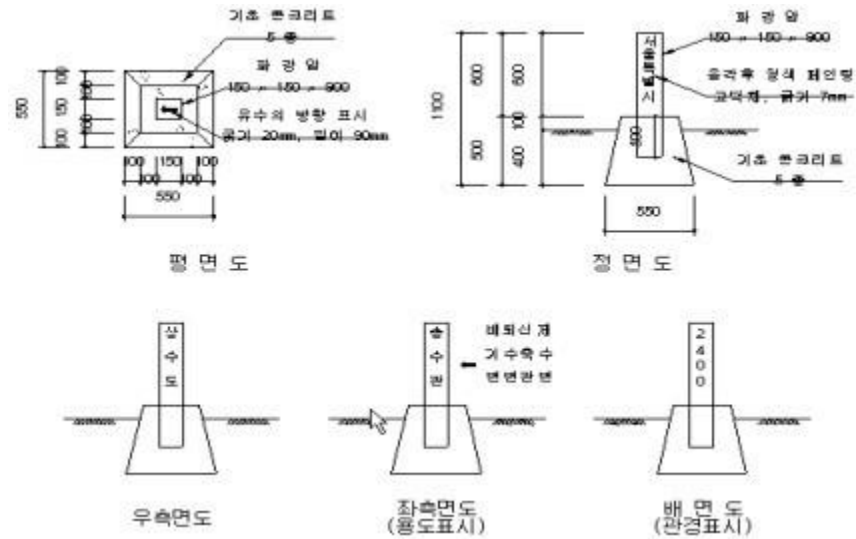


그림 - 관로표지석의 형상

### 3.3.4 시공 허용오차

- 1) 상수관 부설시 마무리한 관의 높이는 명시된 표고에서  $\pm 20\text{mm}$  이내이어야 한다.
- 2) 상수관 부설시 측선변동은 관거중심선에 대하여  $\pm 25\text{mm}$  이내이어야 한다.

### 3.3.5 현장품질관리

- 1) 노출 설치된 관과 되메우기 후 다져진 관에 대한 각종 시험중 관이 물에 잠기지 않도록 보호할 수 있는 모든 조치를 취해야 한다.
- 2) 시험계획은 적어도 2일전에 공사감독자에게 통보하여야 하며, 수급인은 검사를 받을 때 검사에 필요한 장비를 준비해야 한다. 검사결과 불합격된 부분은 재시공후 재검사를 받아야 한다.

### 3) 시험

- (1) 상수도관 바닥면과 되메우기는 KS F 2312에 따라 시험을 실시하여야 한다.
- (2) 상수도 수압시험은 D80mm 이상인 용접을 실시하지 않은 관에 대하여 200m마다 본 절의 “3.3.12 수압시험”에 따라 시험을 실시하여야 한다.

- (3) 상수도 통수시험을 실시하였을 때 이미 수압시험, 용접시험(X-RAY 투과시험 등) 등을 합격하였더라도 이상이 있을 시에는 수급인은 재시공을 하여야 한다.

### 3.3.6 현장 뒷정리

#### 1) 통수준비공

- (1) 관로에 물을 채우기 전 관로의 전 연장에 걸쳐 관내를 깨끗이 청소함과 동시에 이음부에 이물질의 유무, 도장 상태 등을 조사하고 마지막으로 잔존물이 없는가를 확인하여야 한다.
- (2) 물을 채울 때 밸브, 서브밸브(Sub-Valve), 공기밸브, 소화전, 배수밸브 등을 열고 이상 유무를 확인하여야 하며, 특히 공기밸브 볼(Ball)의 밀착 정도를 점검한다. 그리고, 모든 맨홀뚜껑의 개폐를 확인하고 뚜껑이 유격되어 덜컹거리지 않도록 하여야 한다.
- (3) 관부설후 연결공사 전에 소방호스가 부착된 퇴수장치를 접합하여 충분한 퇴수를 실시한다.
- (4) 통수할 때는 공사감독자의 지시에 따르고 관 내부를 소독할 때에는 다음 요령에 따른다.
  - ① 신설관은 깨끗이 세척 청소한다. 단, “노후관의 세관 및 갱생공”에 의한 세관을 할 수도 있다.
  - ② 염소함유수의 주입은 세척 배수에 탁질이 인정되지 않을 때 상류 끝의 개구부에서부터 관내의 유리잔류염소가 10 mg/l 정도가 되도록 주입하여, 하류 배출수의 유리잔류염소가 10 mg/l 정도로 될 때까지 계속한다.
  - ③ 배출수의 유리잔류염소가 10 mg/l 정도로 된 경우에는 염소수의 주입과 배출을 중지하고 24시간 정지한다. 정지 후 관내의 유리잔류염소가 5 mg/l 이상이 될 때 수돗물로 바꾸어 배출을 재개하고 배출수의 유리잔류 염소가 수도수와 동일한 정도로 될 때 수질을 검사하여 기준치에 적합하면 통수를 개시한다. 또 정지 후 유리잔류염소가 5 mg/l 미만인 경우에는 앞에서와 같은 방법으로 세척과 배출을 반복한다.
  - ④ 시설관과 연결하는 부분에서 10 mg/l의 염소수를 주입하여 세관할 수 없을 때는 신설관의 상류 끝을 천공하여 분수밸브를 설치하고 여기에서 관내의 유리잔류염소가 10 mg/l 정도가 되도록 염소수를 주입하여 배출하거나, 부설하기 전에 약 50 mg/l의 염소수로 관을 세척, 청소한 후 부설한다.
  - ⑤ 염소 함유수를 배출할 때 방류지역에 피해를 주지 않도록 중화 처리를 한 후 방류한다.

## 3.4 제수밸브 등의 설치공

### 3.4.1. 적용범위

#### 1) 요약

본 시방서는 상수도공사의 시공에 있어 각종 밸브류의 취급, 운반, 설치 등의 시공에 대한 일반적인 사항에 대해 적용한다.

#### 2) 주요내용

- |              |               |
|--------------|---------------|
| (1) 제수밸브 설치공 | (2) 소화전 설치공   |
| (3) 공기밸브 설치공 | (4) 드레인밸브 설치공 |
| (5) 감압밸브 설치공 | (6) 안전밸브 설치공  |
| (7) 유량계 설치공  | (8) 고정밸브대의 설치 |
| (9) 철개의 설치   |               |

### 3.4.2 관련시방절

- 1) 3장 관로공

### 3.4.3 참조규격

다음 규준은 이 절에 명시되어 있는 범위 내에서 이 절의 일부를 구성하고 있는 것으로 본다.

#### 1) 한국산업규격(KS)

- (1) KS B 2301 청동밸브
- (2) KS B 2332 수도용 제수밸브
- (3) KS B 2340 수도용 공기밸브
- (4) KS B 2342 수도용 새들붙이 분수전
- (5) KS B 5260 전자식 유량계
- (6) KS D 3562 압력 배관용 탄소 강관
- (7) KS D 3706 스테인리스 강봉
- (8) KS D 4302 구상 흑연 주철품
- (9) KS D 4317 덕타일 주철관 내면 에폭시 수지 분체 도장

#### 2) 관련법

수급인은 다음의 법령 등을 준수하여야 한다.

- (1) 소방법 제103조, 시행규칙 제46조

### 3.4.4 운반, 보관, 취급

- 1) 밸브는 포장상태로 옥내에 보관하고 포장에서 꺼낸 후에는 가능한 빨리 사용해야 한다. 또한 사용하지 않는 부속품은 반드시 포장에 넣어 보관해야 한다.

- 2) 밸브류의 취급은 받침봉, 각재 등을 깔고 수평으로 놓고 직접 지면에 닿지 않도록 하여야 한다. 또 달아 올리는 경우에는 밸브류가 손상되지 않는 위치에 확실하게 걸어야 한다.

### 3.5 제수밸브 등의 재료

#### 3.5.1 재료

- 1) 제수밸브는 75mm 미만은 KS B 2301의 게이트밸브, 75mm 이상은 KS B 2332의 해당요건에 합치하거나 동등이상의 제품이어야 한다.
- 2) 수도용 공기밸브는 KS B 2340의 해당요건에 합치하거나 동등이상의 제품이어야 한다.
- 3) 수도용 새들붙이 분수전은 KS B 2342의 해당요건에 합치하거나 동등이상의 제품이어야 한다.
- 4) 옥외 소화전(지상식, 지하식)은 “소방법 제10조 시행규칙 제46조”에 의하여 한국소방검정공사에서 검정을 필한 제품이어야 한다.
- 5) 고정 밸브대의 각부에 사용되는 주요재료는 다음과 같다.
  - ① 캡(상·하) : KS D 4302의 GCD 450 에폭시 수지 분체도장
  - ② 연결대 : KS D 3562의 SPPS 38 에폭시 수지 분체도장
  - ③ 볼 트 : KS D 3706의 STS 304
  - ④ 반사판 : 유리알 블록렌즈

#### 3.5.2 자재 품질관리

- 1) 제수밸브 시험은 75mm미만은 KS B 2301의 게이트 밸브, 75mm이상은 KS B 2332의 해당요건에 맞게 시험을 실시하여야 한다.
- 2) 수도용 공기밸브는 KS B 2340의 해당요건에 맞게 시험을 실시하여야 한다.

### 3.6 제수밸브 등의 시공

#### 3.6.1 시공조건

- 1) 공통사항
  - (1) 제수밸브, 공기밸브, 소화전, 신축이음 등 부속설비는 설계서에 따라 정확히 설치한다.
  - (2) 밸브류를 설치할 때에는 유지관리, 조작 등에 지장이 없도록 하여야 한다. 이 때 구체적인 설치장소는 주위의 도로, 가옥 및 매설물 등을 고려하여 공사감독자와 협의하여야 한다.
  - (3) 부속설비는 원칙적으로 서로 1m 이상 떨어지도록 설치 위치를 선정하여야 한다.
  - (4) 밸브류를 설치할 때에는 정확하게 중심내기를 하고 견고하게 설치한다.
  - (5) 맨홀류의 뚜껑은 구조물에 견고하게 설치하고, 노면에 대하여 울퉁불퉁한 굴곡이 없도록 하여야 한다.

- (6) 밸브실의 설치는 침하, 경사 및 개폐축에 편심이 생기지 않도록 하여야 한다.
- (7) 밸브실 등을 설치할 때에는 정해진 기초에 깬돌 등을 깔고 충분히 고르고 다진 뒤 콘크리트를 균일하게 쳐야 한다.
- (8) 수급인은 호칭경 400mm이상의 제수밸브실, 공기밸브실 등 각종 맨홀에 대하여 “산소결핍 주의” 표시를 부착하여야 한다.

## 2) 제수밸브 설치

- (1) 제수밸브는 관내 유수(流水) 정지와 수량의 조절을 하기 위하여 설치한다.
- (2) 제수밸브는 작업이나 사고시를 고려하여 1~3km 간격으로 설치하는 것이 좋으며, 축의 방향에 따라 입형과 횡형이 있다.
- (3) 설치에 있어서는 중량에 알맞은 크레인이나 체인블록을 사용하고 물의 흐름에 따른 개폐방향을 고려하여 설치하여야 한다.
- (4) 개도 지시계는 손상, 변형되지 않도록 천으로 덮어두거나 주의를 요한다.
- (5) 밸브의 설치완료 후에는 밸브실 내를 청소하고 개도계 등의 기름을 닦아 내도록 한다.
- (6) 주요 밸브류는 밸브실 내 보기 쉬운 곳에 제작자명, 설치 연도, 구경, 회전방향, 회전수, 조작 토크 등을 표시한 명판을 부착하도록 하며, 밸브머리(변)에는 밸브의 구경을 음각으로 표시하여야 한다.

## (7) 제수밸브 설치공

- ① 제수밸브를 설치하기 전에 밸브 본체가 손상되지 않았는지를 확인하고 동시에 밸브의 개폐방향을 점검하고 여닫힘을 「닫힘」 상태로 설치하여야 한다.
- ② 제수밸브의 설치는 수직 또는 수평으로 설치한다.
- ③ 고정용 받이 부착된 밸브를 설치할 때에는 먼저 지지 콘크리트를 수평으로 타설함과 동시에 앵커볼트 상자(버터플라이 밸브는 밸브본체 바닥 중앙의 조정 나사 부분을 포함한다)를 설치하고 콘크리트가 소요의 강도로 된 뒤에 설치한다. 앵커볼트의 상자빼기부는 설치완료 후 지지콘크리트와 동등한 강도 이상의 콘크리트로 충전해야 한다.
- ④ 제수밸브를 설치한 후 밸브조정 축의 상단과 지표면과의 간격이 30cm 정도 확보되도록 연결 축으로 조정하여야 한다. 또 연결축을 사용할 때에는 원칙적으로 진동 방지장치를 설치하여야 한다.

## 3) 소화전 설치

- (1) 소화전은 소방활동에 편리한 곳에 설치하여야 하기 때문에 도로의 교차점 부근이 좋으며 배수관이 교차하여 소방용수가 다방면에서 모이는 곳에 설치하는 것이 바람직하다.
- (2) 소화전의 종류는 단구와 쌍구소화전이 있다.
- (3) 소화전 설치공

- ① 소화전 및 제수 밸브는 설치하기에 앞서 밸브의 개폐 방향을 확인함과 동시에 밸브 본체의 이상 유무를 점검하여야 한다.
- ② 플랜지 부착 T자 관을 부설할 때에는 중심을 수평으로 유지하고 지관의 플랜지면이 수평이 되도록 설치한다.
- ③ 소화전을 설치할 때에는 지표면과 소화전의 밸브 조정축의 상단과의 간격이 30cm 정도가 되도록 플랜지 단관으로 조정한다. 또 원칙적으로 플랜지 단관을 사용할 때에는 진동 방지장치를 설치한다.
- ④ 설치완료 후에는 제수밸브와 소화전은 「닫힘」으로 조정해 둔다.

#### 4) 공기밸브 설치

(1) 공기밸브는 단구형, 쌍구형 및 급속 공기밸브가 있으나 급속 공기밸브의 사용을 원칙으로 한다.

##### (2) 공기밸브 설치공

- ① 공기밸브 및 핸들이 부착된 플랜지 슬루스 밸브를 설치할 때에는 “3.1.3 소화전 설치”에 따른다. 또 쌍구 공기밸브는 양쪽의 덮개를 떼어내고 배기공의 대소를 확인함과 동시에 플로트밸브의 보호재 등을 제거하고 내부를 청소한 다음 원래의 위치로 되돌려 놓는다.
- ② 쌍구 공기밸브를 설치할 때에는 플랜지부착 T자관의 플랜지에 직접 핸들부착 플랜지 슬루스밸브를 설치해야 한다.
- ③ 설치완료 후 핸들부착 슬루스밸브는 「열림」으로 하고 공기밸브는 「닫힘」으로 한다. 단, 통수한 후에는 원칙적으로 공기 밸브는 「열림」으로 해둔다.
- ④ 급속 공기밸브의 설치는 “2)의 (3)~(6)”에 따른다.

#### 5) 드레인 밸브 설치

- (1) 드레인 밸브는 관 부설했을 때 관저에 남은 슬러지나 모래 등을 배출하고 평소 유지관리상 관내청소와 정체수의 배제 등을 위해서 설치한다.
- (2) 드레인 밸브는 슬루스 형식으로 사용중 폐쇄상태에서 슬러지 등으로 인한 누수가 발생하지 않는 구조이어야 한다.
- (3) 드레인 밸브 설치공
  - ① 드레인밸브를 설치할 때에는 “2)의 (7) 제수밸브 설치공”에 따른다.
  - ② 드레인설비의 설치장소는 원칙적으로 관로의 오목한 곳 근처로 적당한 하천 또는 배수로 등이 있는 곳으로 한다.
  - ③ 방류수면이 관저보다 높을 때에는 배수 T자관(슬러지관)과 토출구의 도중에 필요에 따라 드레인실을 설치한다.
  - ④ 토출구 근처의 호안은 방류수로 인하여 세굴 또는 파괴되지 않도록 견고하게 축조하여야 한다.

#### 6) 감압밸브 설치

- (1) 감압밸브는 수압이 서로 다른 배수구역을 연결하는 경우와 수압이 지나치게 높을 때 그 상류측의 배수관에 설치한다.
- (2) 감압밸브는 일차압력보다 이차압력을 낮게 하는 압력조정 기구로써 일차측 압력이 변화하여도 이차측압력은 설정압력으로 항상 일정하게

유지시켜 관내 압력의 안전확보를 위해 설치 사용하는 것이다.

#### 7) 안전밸브 설치

(1) 안전밸브는 설정압력 이상으로 압력이 도달되면 자동적으로 작동하여 압력을 설정압으로 낮추는 기능을 갖는 것이다.

(2) 안전밸브는 배수펌프 또는 가압펌프의 출구나 기타 수충작용이 일어나기 쉬운 곳에 설치한다.

(3) 안전밸브 설치공

① 안전밸브는 주로 관로내 압력상승으로 위험할 경우 작동하여 배관내 압력의 안전을 유지하기 위해 각종 압력발생 용기와 관로 등에 설치 사용한다.

② 안전밸브의 압력설정은 여러 가지로 조정이 되는 것으로 한다.

#### 8) 유량계 설치

(1) 이 규정은 관경 350mm를 초과하는 수도계량기(유량계)에 적용한다.

(2) 유량계의 설치는 용도에 따라 정수장의 유출입부, 배출수 처리시설, 회수구, 방류수의 출구측 등에 설치하며 배수 본관의 시점에는 반드시 설치하여야 한다.

(3) 유량계에는 지시, 적산, 기록의 각 장치를 구비하지 않으면 안된다.

(4) 유량계를 설치할 때 유량계 종류별로 상류측과 하류측 수평 직관부의 거리는 KS B 5260에 의하여야 한다.

(5) 유량계 설치공

① 유량계는 수평으로 설치하는 것을 원칙으로 한다.

② 물의 흐름방향과 측정방향이 일치하도록 하여야 한다.

③ 전원 및 계측제어용 케이블의 배선은 설계서 및 유량계의 정격에 맞는 규격으로 전선관을 사용 설치하여야 한다.

④ 전선관과 검출부는 음극방식 배관 등 특별한 경우 외에는 반드시 표준접지 시공방법에 따라 3중접지를 하여야 한다.

⑤ 유량계를 설치하기 전에 관을 잘 씻어서 관내의 토사, 기타 작업중의 이물질을 제거하여야 한다.

⑥ 유량계실은 물에 잠기지 않도록 방수시공에 철저를 기하여야 하며 배수시설을 갖추어야 한다.

⑦ 유량계실은 방습용의 조명시설을 갖추어야 한다.

⑧ 유량계실은 겨울철의 동파 등 영향을 방지하기 위해 보온조치를 하여야 하고 필요시 히터 등을 갖추어야 한다.

⑨ 유량계실은 관리자의 출입이 용이하도록 내식성 사다리 또는 계단을 설치하여야 한다.

#### 9) 고정밸브대의 설치

(1) 고정밸브대의 설치 대상은 철개 상단에서 제수밸브 캡까지의 깊이가 2m이상으로 매설된 제수밸브실로 한다.

(2) 깊이별 설치종류는 표7-16과 같다.

표 - 깊이별 설치종류

| 맨홀종류별   | 제수밸브 캡까지 깊이 |      | 비 고 |
|---------|-------------|------|-----|
|         | 2~3m        | 3m이상 |     |
| 원 형 맨 홀 | C형          | A형   |     |
| 사 각 맨 홀 | C형          | B형   |     |

\* A형 : 원형맨홀 내경 800mm 흡관벽체에 삼발이 지지대를 이용하여 고정밸브대를 지지

\* B형 : 사각맨홀 입구의 □안에 지지대를 크로스되게 설치하여 고정밸브대를 지지

\* C형 : 심도가 얇은 제수밸브로 맨홀 벽체가 견고하여 앵카볼트를 삽입 고정하여 고정밸브대를 지지

(3) 고정 밸브대의 시공방법

① 공통사항

가. 맨홀상단에서 고정밸브대 캡이 30cm미만이 되게 설치하여야 하며 이 때 맨홀 뚜껑을 열고 닫는데 지장이 없어야 한다.

나. 고정밸브대가 맨홀 벽체에 견고하게 결박되어 고정밸브대를 이용하여 제수변 조작시 흔들림이 전혀 없어야 한다.

다. 고정밸브대의 모든 볼트는 이탈되지 않게 조여야 한다.

라. 지지대를 밸브대 상부에 설치하여 횡방향 하중에 견고하게 지지되도록 하여야 한다.

마. 고정 밸브대의 구조 및 치수는 별도의 제작도면에 의하며, 캡의 규격은 한국산업 KS B 2332에 준하여 제작한다.

바. 고정밸브대 상단에는 야간의 식별을 용이하게 황색 유리알 반사체를 부착한다.

사. 고정밸브대의 캡에는 밸브의 개폐방향을 화살표로 표시하고, 좌회전 열림 “O”, 우회전 닫힘 “S” 를 주출 표시한다.

아. 고정밸브대에 설치한 밸브의 제원을 표시할 수 있도록 명판을 부착한다.

자. 고정밸브대의 상단부 캡 및 하단부 캡의 연결은 충분한 강도를 갖도록 용접 또는 일체형으로 한다.

차. 고정밸브대의 하단부 캡에는 밸브의 캡과 고정을 위하여 볼트를 설치한다. 또한 캡연결대의 흔들림(편심)을 방지하기 위하여 별도의 고정구를 설치할 수 있다.

카. 고정밸브대는 전체를 골판지로 포장한다.

② 설치종류별 시공방법

가. 고정밸브대 A형(원형맨홀) 설치시

- (가) 고정밸브대에 부착되어 있는 턴바클을 분리시킨다.
- (나) 턴바클이 분리된 고정밸브대를 설치대상 제수밸브 캡에 삽입시키고 고정밸브대 하단 측면에 볼트를 조인다.
- (다) 턴바클을 본래대로 고정밸브대에 삽입하여 너트를 돌려서 고정시킨다.
- (라) 3개의 턴바클을 돌려서 지지대가 맨홀내부 벽체에 견고하게 지지되게 한다. 이 때에 제수밸브 캡의 정중앙에 고정밸브가 설치되도록 턴바클을 서로 조정하여 조인다.
- (마) 고정밸브대가 견고하게 설치되었나 확인한다.
- (바) 고정밸브대 상단 기재판에 밸브의 규격, 설치일자 등 제원을 기재한다.

나. 고정밸브대 B형(사각맨홀) 설치시

- (가) 고정밸브대를 설치하려고 하는 제수밸브 캡에 가조립하여 세우고 지지대를 밸브실 철개밀 밸브실 통로벽에 설치위치를 표시한다.
- (나) 지지대를 표시된 설치위치에 볼트를 이용하여 견고하게 고정한다.
- (다) 고정밸브대와 지지대를 연결하는 고정밸브대를 제수밸브에 수직으로 세운 후 연결대 모든 볼트를 조여서 견고하게 고정되도록 한다.
- (라) 고정이 완료되면 고정밸브대 상부를 흔들어서 전혀 흔들림이 없도록 확인 점검한다.
- (마) 설치가 완료되면 밸브대 상단 기재판에 밸브의 규격, 설치일자 등 제원을 기재한다.

다. 고정밸브대 C형(원형, 사각맨홀) 설치시

- (가) 고정밸브대를 제수밸브 캡에 가조립하여 세우고 지지대를 맨홀내부 견고한 벽 내부에 앙카볼트 삽입 위치를 표시한다.
- (나) 표시된 위치를 맨홀 내부 벽에 핸드드릴로 구멍을 뚫는다.
- (다) 맨홀 내부에 형성된 구멍에 앙카볼트를 삽입하여 견고하게 박는다.

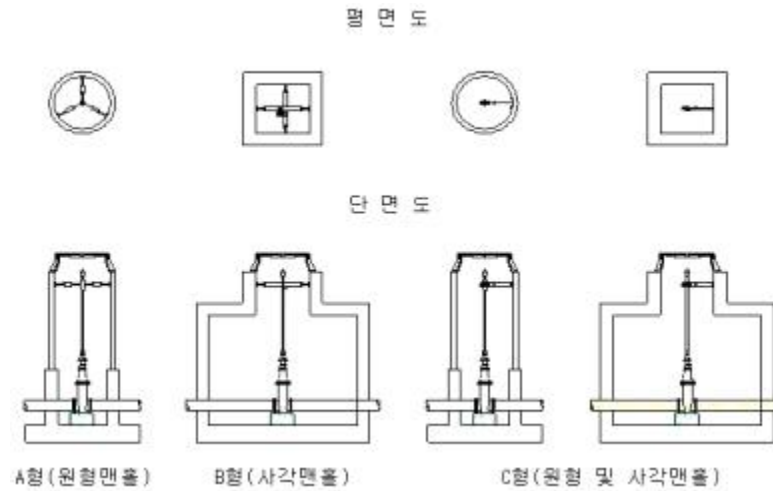


그림 - 고정밸브대 종류별 설치방법

(라) 삽입된 앵커볼트에 밸브대를 고정 시키고 밸브대 상부를 흔들어서 전혀 흔들림이 없도록 확인 점검한다.

(마) 설치가 완료되면 밸브대 상단의 기재판에 밸브의 규격, 설치일자 등 제원을 기재한다.

### (3) 도장

- ① 도장범위 : 고정밸브대의 전면을 도장범위로 한다.
- ② 도료 및 도장방법 : KS D 4317의 규정에 따른다.
- ③ 도막두께 : 경화후의 도막두께는 0.2mm이상으로 한다.
- ④ 도막은 매끈하고 흠이나 이물질의 혼입 등 사용상 해로운 결함이 없어야 한다.

### 10) 철개의 설치

- (1) 수급인은 철개의 사용구분을 확인하여 적합한 것을 사용하여야 한다.
- (2) 철개는 원칙적으로 개폐가 도로경사의 낮은 방향이 되도록 설치하고, 설치방향을 도로와 평행하게 하여야 한다.
- (3) 철개와 노면은 단차가 지지 않도록 하여야 한다.
- (4) 철개는 밸브실과 어긋나지 않도록 설치하여야 한다.

(5) 철개표면에 부착된 아스팔트 등은 반드시 제거하여야 한다.

(6) 수급인은 철개의 설치가 완료된 후 핀의 조임을 반드시 확인하여야 한다.

# 제 4 장 구조물 공

## 4.1 적용범위

본 장은 옹벽, 기타 구조물공에 적용된다.

## 4.2 기초 공

4.2.1 기초공사는 설계도면에 의거하여 소정의 깊이대로 굴토한 후 기초공사 작업을 시행하되, 직접기초 구조물인 경우 평판재하시험으로 지내력시험을 행하여야 한다. 지내력이 나오지 않을 경우와 그 이상 나올 경우는 적절한 시공법을 감독원에게 제시하여 승인을 득한 후 조치하여야 한다.

4.2.2 잡석포설을 필요로 하는 경우에는 경질의 잡석을 채워서 틈이 없게 배열하고 틈에는 자갈을 충전하며 감독원이 지시하는 방법으로 충분히 다져야 한다.

4.2.3 기초설계는 소요추정 지지력에 의해 설계되어 있으므로 계획 굴착 저면의 지반지지력이 추정지지력과 차이가 있을 때는 기초설계 변경자료를 감독원에게 제출하여 설계변경 조치를 할 수 있도록 한다.

4.2.4 지지층 지반 깊이가 깊거나 소요 지지력에 미치지 못한다고 판단되어 원설계대로 시공할 수 없다고 감독원이 인정할 때는 즉시 공사를 중단하고 관계부서와 협의 이에 따른 충분한 대책을 수립하여야 한다.

4.2.5 전항에 의해 지시된 사항은 현장 여건에 맞추어 도면 및 의견서를 첨부 설계변경 요청을 하여야 한다. 다만, 공사진행에 필요한 경우 전시행여부를 협의 후 공사에 임하며 변경시공 부분은 되메우기 전에 필요한 자료를 갖추어 소정의 절차를 밟아야 한다.

## 4.3 콘크리트공

### 4.3.1 적용범위

본 장은 각종 구조물의 설계도서에 표시된 치수에 맞추어 시공하는데 소요되는 콘크리트의 준비 타설 완성에 적용된다.

### 4.3.2 사용재료

구조물의 콘크리트는 KSF 4009에서 규정된 레미콘 사용을 원칙으로 하며 특별히 현장배합(믹서, 인력)의 경우는 사용골재에 따른 시방배합을 시행하여 소정의 값을 얻어 시공에 착수하여야 한다.

### 4.3.3 콘크리트 강도

레미콘은 반드시 배치플랜트(Batch Plant)에서 중량 배합된 것이어야 하고 재령 28일 압축강도는 현장배합의 경우(믹서, 인력)에도 반드시 다음 값 이상으로 하여야 한다. 또한, 슬럼프값은 다음 값을 기준으로 하되 KSF 4009에서 규정된 허용범위 이내여야 하고 어떠한 경우라도 12cm를 초과해

서는 안되며, 공기량은 4%를 기준으로 한다.

| 재령 28일 압 축 강 도 | 슬 럽 프 값   | 굵은 골재 최대치수 | 비 고          |
|----------------|-----------|------------|--------------|
| 180 kg / cm    | 8 ~ 12 cm | 40 mm      | 기초 및 콘크리트 포장 |
| 210 kg / cm    | 8 ~ 12 cm | 25 mm      | 구체 콘크리트 기준   |

#### 4.3.4 콘크리트 운반

- 1) 공사 개시 전에 운반, 치기 등에 관한 계획서를 작성하여 감독원의 승인을 득하여야 한다.
- 2) 콘크리트는 재료의 분리 및 손실이 되지 않도록 빨리 운반해서 즉시 치고 충분히 다져야 한다. 비비기로부터 타설이 끝날 때 까지의 시간은 온난하고 건조한 경우에는 1시간, 저온이고 습윤한 때에는 2시간을 넘어서는 안된다. 이 기간 중 콘크리트 일광, 풍우 등에 대해서 보호하고 상당한 시간이 지난 것은 물을 넣지않고 거둬 비비기를 해야 한다. 엉기기 시작한 콘크리트는 사용해서는 안된다.
- 3) 콘크리트의 운반 또는 치기 도중에 심한 분리가 일어났을 때에는 거둬비비기를 하여 균등질의 콘크리트로 해야 한다.
- 4) 버킷트의 구조는 콘크리트를 투입하거나 배출할때에 재료분리를 일으키지 않은 것으로서 버킷트로 부터의 콘크리트 배출이 빠른 것이라야 한다.
- 5) 콘크리트 펌프를 사용하는 경우 콘크리트의 품질, 타설장소, 1회 타설량 등을 고려하여 기종을 선정해야 한다. 수송관의 배치에 있어서는 수송도중 관내에서 콘크리트가 막히는 일이 없도록 주의해야 한다.
- 6) 손수레 및 현장이 협소하여 인력을 이용할 경우에는 콘크리트의 운반중에 재료 분리가 일어나지 않도록 평탄한 운반로를 설치해야 한다.
- 7) 슈트를 사용하는 경우에는 원칙적으로 연직 슈트를 사용해야 한다. 연직슈트는 깔대기 등을 이어대어 만들어 재료분리가 적은 것이라야 한다. 경사슈트를 사용할 때는 감독원의 승인을 득한 후 사용하여야 하며, 그 경사는 콘크리트가 재료분리를 일으키지 않는 것이라야 한다. 또한 슈트의 하단과 콘크리트를 치는 면과의 거리는 1.5m 이하로 하고 슈트의 출구에는 적당한 깔대기를 깔아야 한다.

#### 4.3.5 콘크리트 타설

- 1) 공사 개시전에 철근, 거푸집, 기타 배치에 대해서 감독원의 승인을 받아야 한다.
- 2) 콘크리트 타설은 재료의 분리 및 철근의 위치 이동이 없도록 하여야 하며 모든 콘크리트 타설은 감독원의 승인이 없을 경우 외에는 주간에 타설하여야 하며 모든 공사가 주간에 완료될 수 없는 부분은 콘크리트 타설이 허용되지 않는다. 만약 도급자가 야간에 수행해도 좋다는 허락을 받았을 경우는 적당한 조명시설을 갖추어야 한다.
- 3) 콘크리트를 타설 전에 칠 장소에 잡물을 제거하고 콘크리트가 동결할 우려가 있는 경우 이외에는 거푸집을 물로 충분히 적셔야 한다.

- 4) 콘크리트는 필요이상의 진동작용을 피하면서 거푸집에 타설하여야 하며 1.5m이상의 높이에서 떨어뜨려야 할 경우에는 철제 슈트를 이용하여 타설하거나 파이프를 이용하여 타설하여야 한다.
- 5) 2층 이상으로 콘크리트를 쳐 넣을 경우에는 아래층의 콘크리트가 굳기 전에 윗층의 콘크리트를 타설한다.
- 6) 거푸집의 높이가 높을 경우에는 재료분리를 방지하기 위해서 또한 타설하고 있는 층의 상부에 있는 철근 및 거푸집에 콘크리트가 부착하여 경화하는 것을 막기 위해서 거푸집에 투입구를 설치하거나 또는 연직슈트 등을 사용해서 콘크리트를 타설해야 한다.
- 7) 1작업 구획내의 콘크리트는 치기가 완료 될 때까지 연속해서 타설해야 한다.
- 8) 콘크리트는 수평층으로 타설하여야 하며 타설층 높이는 가능한 50cm 정도로 하여 최종 높이까지 계속되어야 한다.
- 9) 콘크리트를 치는 도중 표면에 떠오른 물은 적당한 방법으로 제거한 후 다음 콘크리트를 타설해야 한다.
- 10) 콘크리트 타설시 일평균 기온이 4° C 이하, 25° C 이상 예상될 경우 콘크리트 타설을 하지 않도록 하여야 하며, 부득이 한 경우 일평균 기온이 4° C 이하일 때에는 한중콘크리트로, 일평균 기온이 25° C 이상일 때에는 서중콘크리트로 시공계획서를 작성하여 감독원에게 제출하여 승인을 받아야 한다.

#### 4.3.6 시공이음

- 1) 시공이음은 설계도면에 표시한 위치에 설치하여야 하며 설계도에 표시되지 않은 시공이음은 구조물의 강도를 손상시키지 않도록 위치를 정하여 설치하되 이 경우는 콘크리트를 타설 전에 시공도면을 감독원에게 제출하여 승인을 받아야 한다.
- 2) 시공이음이 만들어지는 곳은 콘크리트 표면을 깨끗이 청소하고 모든 레이탄스를 제거하고 깨끗한 물로 씻은 다음 그라우팅 몰탈을 하여 콘크리트의 결합이 확실하도록 하여야 한다.
- 3) 구조물이 서로 접하는 양쪽 부분을 절면시켜야 할 신축이음에서 채움재는 KSF 2538, 실링재는 KSF 49101에 준하되 모든 재료는 감독원의 승인을 받아야 한다.
- 4) 신축이음 설치개소는 설계도서에 준하고 이음부폭은 20~25mm를 기준하되 타설시 온도를 고려 조정 시공하며, 폭의 규격산정은 도로교 표준시방서의 신축이음 산정방법에 준한다.

#### 4.3.7 콘크리트 다짐

- 1) 콘크리트의 다짐에는 진동다짐기를 사용하는 것을 원칙으로 하며 사용하는 진동기는 감독원이 승인한 것이어야 한다.
- 2) 콘크리트 타설이 끝나는 직후에는 충분히 다져서 콘크리트가 철근의 주위 및 거푸집의 구석구석에 채워지도록 하여야 한다.
- 3) 진동다짐에 있어서는 진동기를 아래층의 콘크리트 중에 10cm 정도 찢러 넣어야 하며 진동기는 콘크리트로 부터 천천히 빼내어 구멍이 남지 않도록 해야 한다.

- 4) 감독원은 진동기 사용방법이 비정상적이거나 타설한 콘크리트를 충분히 다짐함에 있어서 대수가 부족하다고 인정하면 콘크리트 치기의 중단을 명할 수 있다.
- 5) 진동 다짐기를 사용해서 다짐을 할 때 진동기의 쥘러 넣는 간격 및 진동시간 등은 감독원의 지시에 따라야 한다.

#### 4.3.8 양생

- 1) 콘크리트를 타설후 저온, 건조, 급격한 온도변화 등에 의해 해로운 영향을 받는 일이 없도록 충분히 양생해야 하며 양생일수에 대해서는 감독원의 지시를 받아야 한다.
- 2) 콘크리트는 경화중에 충격이나 과대한 하중이 가해지지 않도록 충분히 보호해야 한다.
- 3) 보통 포틀랜드 시멘트를 사용할 경우에는 타설후 적어도 7일간, 조강시멘트를 사용할 경우에는 적어도 3일간 콘크리트 표면을 습윤상태로 유지하여야 한다.
- 4) 콘크리트 표면은 마포, 면포 또는 가마니 등으로 덮어 보호하여야 하며 양생기간 동안 이들 덮개는 습윤상태로 유지하여야 한다.
- 5) 거푸집판이 건조할 염려가 있을 때는 살수해야 한다.
- 6) 목재거푸집이 사용될 경우 거푸집 이음부분의 틈 및 콘크리트의 건조를 방지할 수 있도록 같은 시간동안 습윤상태를 유지하도록 하여야 한다.
- 7) 거푸집을 철거한 즉시 만약 폼타이가 사용된 경우 이를 제거하여야 하고 폼타이에 의해 남겨진 자국은 시멘트 모르타르로 채워야 한다. 벽체 표면에 있을 곰보 등의 흠은 파내고 보수해야 한다. 콘크리트 표면에 곰보가 생기는 경우, 최소한 2.5cm 깊이로 제거한 후 깨끗한 시멘트풀로 칠한 다음 1 : 2.5의 몰탈로 채워야 한다. 이때 물의 양은 최소로 하여야 한다.
- 8) 표면 재보수 면적이 넓은 곳에서는 모르타르를 부분적으로 바른 후 주위표면과 같게 끝마감하여야 한다. 보수된 곳은 콘크리트가 직사광선에 노출되지 않도록 하여야 하며 효과적인 양생을 위해 수일동안 습윤상태가 되게 하여야 한다.

#### 4.3.9 콘크리트 마감

##### 1) 표면 정의

노출콘크리트 표면은 구조물이 사용될 때 외관에 나타나는 내부 및 외부표면으로 정의된다. 비노출 표면이란 되메우기를 하게 되는 면을 제외한 노출표면 이외의 표면전부를 의미한다.

2) 거푸집판에 접하는 콘크리트면의 마무리 콘크리트 공사가 다 끝나면 흠이 있는 곳은 보수하고 표면은 깨끗이 청소하고 그라우팅을 해야 한다.

##### 3) 거푸집판에 접하지 않은 콘크리트 표면

###### (1) 바닥 및 유사한 표면

콘크리트는 명시된 높이까지 정확하게 쳐야 한다. 특별히 상수되거나 규정된 곳을 제외하고 이 표면은 처음에는 나무흄손으로 마무리를 해

야 한다. 경사가 필요한 콘크리트는 지시대로 정확하게 경사를 두어야 하고 배수가 잘 되도록 주의를 기울여야 한다. 마무리 흠손질은 과도한 수분 및 표면에 세사가 부상하지 않도록 가능한 한 지체하였다가 하여야 한다. 마무리된 표면은 조밀하고 평활하며 청소가 용이하게 마무리가 되도록 쇠흐손질을 하여야 한다.

(2) 바닥 및 유사한 표면

이 표면은 양질의 콘크리트 보도공사와 비슷하게 나무흠손으로 마무리하여야 하며, 정확한 콘크리트 타설이 요구된다. 특히 초벌마무리 후 발생할 수 있는 건조수축 등에 의한 균열현상을 방지하도록 표면마무리에 유의하여야 한다. 모든 모서리 부분은 모따기에 적합한 도구로 평활하게 마무리 되어야 한다.

4.3.10 시험

1) 제시험은 다음의 규정에 따라 시행하여야 한다.

| 종 류         | 시 험 방 법   |
|-------------|-----------|
| 시료채취        | KS F 2401 |
| 공시체 제작 및 양생 | KS F 2404 |
| 압축강도 시험     | KS F 2405 |
| 레딕믹스트 콘크리트  | KS F 4009 |

2) 시험은 원칙적으로 100㎡에 대해서 1회이상, 1일 1회이상의 비율로 시행해야 하며, 공시체는 무작위로 채취하여 1회 6개 이상을 제작하여야 한다.

3) 압축강도 시험은 다음과 같이 시행하여야 한다.

| 공 시 체 번 호 | 경 화 일 수    | 용 도       |
|-----------|------------|-----------|
| 1 , 2     | 현장양생 7일    | 현 장 참 고 용 |
| 3 , 4     | 시험실 양생 7일  | 시 공 감 리 용 |
| 5 , 6     | 시험실 양생 28일 | 검 수 용     |

4) 시험결과가 설계기준 강도이하로 내려가는 확률이 6분의 1이상 되어서는 안되며, 또 어느 1회의 강도도 설계기준 강도의 70%이하로 구성되어서는 안된다.

| 재 령     | 설계기준 강도에 대한 시험 결과 |
|---------|-------------------|
| 7일 강 도  | 75%               |
| 28일 강 도 | 100%              |

#### 4.4 철 근 공

##### 4.4.1 적용범위

본 장은 설계도서에 표시된 형태 및 치수에 맞게 철근을 가공 및 조립 설치하는 것에 관한 일반적인 사항에 적용한다.

##### 4.4.2 사용재료

본 토목공사에 사용되는 철근은 KSD 3504에 적합한 것이라야 한다.

##### 4.4.3 철근저장

- 1) 철근은 직접 땅바닥에 놓는 것을 피하고 장기간 강우, 강설에 맞지 않도록 저장하고 그 위치는 감독원이 지정하는 장소에 정돈한다.
- 2) 철근은 각 종류별, 길이별로 정돈하여 놓고 불합격품은 다른 것과 혼동되지 않도록 한다.

##### 4.4.4 철근가공

- 1) 철근은 도면에 명시된 치수와 형상에 맞춰 재질에 손상을 주지 않는 방법으로 절단 가공하여야 한다. 또한 철근은 상온에서 가공하는 것을 원칙으로 하나 가열가공이 필요한 경우는 감독원의 승인을 얻어야 한다.
- 2) 도면에 철근의 곡률반경이 표시되어 있지 않는 경우에는 건설부 제정 “무근 및 철근콘크리트 표준시방서”에 의한다.
- 3) 고강도철근은 한번 구부린 후 이를 다시 펴거나 구부려서는 안된다.

##### 4.4.5 철근조립

- 1) 철근은 조립하기 전에 잘 닦고 녹기름, 먼지 기타 철근과 콘크리트와의 부착을 해칠 위험이 있는 것은 완전히 제거해야 한다.
- 2) 철근은 소정의 위치에 정확하게 배치하고 콘크리트를 타설할 때에 움직이지 않도록 철선, 철끈, PVC 간격제 등을 사용하여 견고하게 조립하
- 3) 철근과 거푸집판과의 간격은 스페이서를 사용하여 정확하게 유지하여야 한다.
- 4) 철근조립이 끝난 후 반드시 감독원으로부터 검사를 받아야 한다.
- 5) 철근을 조립한지 오랜 시일이 경과한 경우에는 콘크리트를 타설하기 전에 조립검사를 다시 받고 깨끗이 청소하여야 한다.
- 6) 굳지 않은 콘크리트 위에 설치하거나 콘크리트를 타설하는 동안 조정해서는 안된다.

##### 4.4.6 이음과 정착

- 1) 도면에 표시되어 있지 않은 철근의 이음을 할 때 이음의 위치와 방법은 건설부 제정 “무근 및 철근 콘크리트 표준시방서”에 따라 정하고 감독원의 승인을 받아야 한다.
- 2) 철근의 겹이음은 소정의 길이로 겹쳐서 직경 0.9mm 이상의 연한 철선으로 견고하게 동여매어야 한다.
- 3) 철근의 이음에 용접이음, 기계적이음, 슬리브이음 등을 쓸 경우에는 철근의 종류, 직경 및 시공개소에 따라 제일 적당한 시공방법을 선택하여야 한다.

#### 4.4.7 철근피복

별도 설계도서에 명기되지 않은 사항에 대하여는 감독원과 협의하여 그 지시에 따라야 한다.

#### 4.4.8 보강철근

관 통과부를 포함한 모든 개구부는 설계도면에 표시된 바에 따라 철근을 보강토록 하며, 별도 명기되지 않은 사항에 대해서도 콘크리트가 경화된 후 균열이 발생치 않도록 보강철근을 사용하여 충분히 보강해야 하며, 이러한 철근은 개구부의 모서리를 지나 60cm이상 연장되어야 한다.

### 4.5 거푸집

#### 4.5.1 재 료

거푸집은 목재 또는 내수용 합판, 철재 혹은 기타 승인된 자료로 하여야 하고 작업하중, 콘크리트 하중 또는 진동등의 외력에 견디고 변형비틀림이 생기지 않는 구조로 하여야 한다.

#### 4.5.2 조립 및 검사

- 1) 거푸집은 콘크리트의 위치 형상 치수에 정확히 맞도록 조립한다.
- 2) 거푸집은 콘크리트에 충격을 주지 않고 각 부분을 단독으로 떼어낼 수 있도록 설치하여야 한다.
- 3) 거푸집의 위치, 치수를 정확히 유지하기 위하여 알맞은 지주, 띠장연결대, 췌기, 철선, 볼트, 턴버클 등을 사용하여 콘크리트 타설 후 거푸집의 변형이 없도록 한다.
- 4) 콘크리트를 치기전에 거푸집의 청소 및 검사를 용이하게 하기 위하여 거푸집의 저부에 가설 개구를 설치하여야 한다.
- 5) 거푸집은 사용하기전 완전히 깨끗하게 하여야 하고 다음에 방수공사를 하지 않는 콘크리트표면 거푸집에는 해가 없는 밝고 맑은 파라핀유로 처리하여야 하며 방수되어야 할 콘크리트 표면 거푸집은 콘크리트 타설전에 습기가 있어야 한다.
- 6) 노출된 모든 모서리는 20mm의 모따기를 하여야 한다.
- 7) 콘크리트의 타설 직전에 거푸집의 칫수와 상태에 관한 감독원의 조사를 받아야 하며, 수정이나 재설치의 지시가 있을 때는 시정 후에 재검사를 받아야 한다.

- 8) 콘크리트 타설 작업중이나 작업완료 후에 거푸집이 처지거나 불룩한 곳이 발견되면 도급자 부담에 의하여 콘크리트를 제거하고 거푸집을 수정한 후 다시 콘크리트를 타설해야 한다.
- 9) 콘크리트를 친 후 그 중량에 의하여 생기는 거푸집의 침하량을 추정해서 동바리에는 필요에 따라 그만큼 솟음을 두어야 한다.
- 10) 거푸집은 콘크리트를 타설 전에 감독원의 검사를 받아야 한다.

#### 4.5.3 거푸집 해체

- 1) 거푸집은 콘크리트가 자중 및 작업하중에 대하여 충분히 강도를 발휘할 때까지 존치하고 이때 콘크리트 경화에 영향을 미치는 기후, 하중, 보양상태 등의 조건에 따라 감독원이 기간을 증가할 수 있다.
- 2) 거푸집 해체시기와 순서는 감독원의 승인을 얻어야 한다.
- 3) 거푸집을 떼어낸 직후 그 구조물에 하중이 재하될 경우에는 감독원의 승인을 받아야 한다.

# 제 5 장 포 장 공

## 5.1 프라임 코트

### 5.1.1 일반사항

#### 1) 적용범위

본 시방서는 보조기층면 또는 입도조정기층면에 역청제를 살포하여 가열 아스팔트층과의 결합을 좋게 하거나 불투수층을 형성하게 하는 프라임 코트공에 적용한다.

#### 2) 참조규격

KS M 2001 원유 및 석유제품 시료채취방법

KS M 2203 유화 아스팔트

### 5.1.2 재 료

#### 1) 역청제의 품질기준

가. 프라임 코트에 사용되는 역청재료는 유화 아스팔트 RS(C)-3 또는 감독자의 승인을 받은 재료로서 RS(C)-3은 KS M 2203의 규격에 맞는 것이어야 한다.

나. 사용할 유화 아스팔트는 제조 후 60일이 넘은 것은 사용해서는 안 된다.

다. 사용하는 역청제의 종류는 설계도서 또는 감독자의 지시에 따른다.

#### 2) 재료의 승인 및 시험

가. 계약상대자는 공사에 사용하기 15일전까지 사용할 역청재료에 대한 시험성과표를 제출하여 감독자의 승인을 받아야 한다.

나. 필요에 따라 감독자는 시공도중 발취시험을 지시할 수 있다.

## 5.13 시 공

### 1) 준비공

- 가. 프라이م 코트는 시공할 표면에 뜯돌, 먼지, 점토, 기타 이물질이 없어야 하며, 보조 기층이나 입도조정기층 등 역청재를 살포할 표면은 본 시방서 각 항의 규정에 따라 마무리되어야 한다.
- 나. 표면은 시공 전에 필요하면 살수하여 약간의 습윤상태로 되게 하여 감독자의 확인을 받아야 하며, 역청재의 침투를 방해하는 이물질이 있을 경우에는 파워 브룸(Power broom) 등으로 이물질을 제거하여야 한다.
- 다. 시공할 표면이 과도하게 건조되어 먼지가 일어날 정도라고 판단될 경우 프라이م 코트를 시공하기 전에 전면에 걸쳐 소량의 살수를 하여야 한다. 이 경우 자유표면 수가 없어진 후 역청재를 살포하여야 한다.

### 2) 장 비

- 가. 역청재료의 살포에는 역청재료를 균일하게 살포할 수 있는 아스팔트 디스트리뷰 터를 사용하여야 한다. 이 디스트리뷰터에는 시간당 주행거리를 표시하는 회전속 도계와 노즐에서 나오는 역청재량을 표시하는 역청살포량의 기록장치가 되어있어 야 한다.
- 나. 디스트리뷰터의 출입이 곤란하거나 협소한 곳에는 감독자의 승인을 받아 엔진 스 프레이어 또는 핸드 스프레이어를 사용할 수 있다.

### 3) 기상조건

- 가. 프라이م 코트는 표면이 깨끗하고 먼지가 나지 않을 정도로 잘 건조된 후 시공하여 야 하며, 유화 아스팔트를 역청재료로 사용할 경우 기온이 10℃ 이하에서는 감독 원의 승인 없이 시공해서는 안 된다.
- 나. 우천 시에 시공해서는 안 되며, 작업도중 비가 내리기 시작하면 즉시 작업을 중지 해야 한다.
- 다. 일몰 후 역청재를 살포 시에는 사전에 감독자의 확인을 받아야 한다.

#### 4) 사용량 및 살포온도

가. 프라이م 코트에 사용되는 역청재의 사용량 및 살포온도는 설계도서에 따른다.

나. 프라이م 코트에 사용되는 역청재의 사용량 및 살포온도는 현장조건 및 시공방법에 따라 다르지만 일반적으로 표의 범위에서 결정할 수 있다. 실제의 살포량은 시험살포에 의해서 판단하는 것이 좋으며, 표의 범위에서 살포할 면이 치밀한 경우는 적은 쪽으로, 거친 경우는 많은 쪽으로 사용한다.

표 - 프라이م 코트에 사용되는 역청재의 사용량 및 살포온도의 표준

| 역 청 재   | 사 용 량                  | 살 포 온 도                        |
|---------|------------------------|--------------------------------|
| RS(C)-3 | 1 ~ 2 l/m <sup>2</sup> | 가열할 필요가 있을 때에는<br>감독자가 지시하는 온도 |

#### 5) 역청재의 살포

가. 표면정비 후 장비로 역청재를 살포하여야 한다. 살포 전에 현장시험을 통하여 정확한 살포량을 결정하여야 하며, 일부에 치우침이 없이 표면에 고르게 분사될 수 있도록 노즐상태, 살포높이, 살포압력 등으로 확인하고 속도를 결정하여 감독자의 승인을 받아야 한다.

나. 프라이م 코트 시공 후 RS(C)의 경우는 24시간 이상 양생하여야 한다.

다. 역청재를 표면에 살포한 후 24시간 경과하여 관찰한 결과, 적게 살포된 부분은 추 가로 살포하여 시정하여야 하며, 역청재가 과다하거나 또는 표면에 완전히 흡수되지 않은 경우에는 표면에 모래를 살포하여 과다 역청재를 흡수토록 하여야 한다. 이때 상층부의 포장 시공 전에 흩어진 모래는 제거하고 타이어 롤러로 다져야 한다.

라. 역청재 살포 시에는 교량의 난간, 중앙분리대, 연석, 전주 등은 비닐 등을 덮어 더럽혀지지 않도록 하여야 한다.

마. 프라이م 코트의 이음부분은 과소 또는 과다살포가 되지 않도록 주의하여야 한다.

이 경우 이미 살포한 프라이م 코트에는 살포한 선을 따라 비닐 등을 덮어 추가 살 포가 되지 않도록 하고, 그 후 인접부분을 살포하는 것이 좋다.

#### 6) 유지관리

역청재를 살포한 프라이م 코트의 표면은 포장시공 전까지 손상되지 않도록 보호하여야 하며, 포장시공 전에 프라이م 코트에 손상이 생기면 계약상 대자 부담으로 보수하여야 한다.

## 5.2 택 코트

### 5.2.1 일반사항

#### 1) 적용범위

본 시방서는 이미 시공한 포장면에 역청재를 얇게 살포하여 신·구 포장층을 결합 시키기 위해 실시하는 택 코트에 적용한다.

#### 2) 참조규격

KS M 2203 유화 아스팔트

### 5.2.2 재 료

#### 1) 역청재의 품질기준

가. 택 코트에 사용되는 재료는 유화 아스팔트 RS(C)-4로 하며, KS M 2203의 규격에 맞는 것이어야 한다.

나. 사용할 유화 아스팔트는 제조 후 60일이 지난 것은 사용해서는 안 된다.

#### 2) 재료의 승인 및 시험

가. 계약상대자는 공사에 사용하기 15일전까지 사용할 역청재료에 대한 시험성과표를 제출하여 감독자의 승인을 받아야 한다.

나. 필요에 따라 감독자는 시공도중 발취시험을 지시할 수 있다.

### 5.2.3 시 공

#### 1) 준비공

가. 택 코트를 시공할 포장면은 시공 전에 뜯돌, 먼지, 기타 유해물을 파워 브룸(Power broom) 또는 파워 블로워(Power blower)로 제거하고, 감독자의 확인을 받아야 한다.

나. 표면의 일정치 못한 파형부분은 적절한 재료로 치환, 보수하여야 한다. 택 코트를 시공할 포장면이 시공한지 며칠 지나지 않았고, 유해물이 없으면 감독자의 지시에 따라 택 코트를 생략할 수도 있다.

#### 2) 장 비

본 시방서 5.1.3절의 2)에 따른다.

#### 3) 기상조건

가. 택 코트는 표면이 깨끗하고 건조할 때 시공하여야 하며, 기온이 5℃ 이하일 때는 감독자의 승인 없이 시공하여서는 안 된다.

나. 우천 시에 시공해서는 안 되며, 작업도중 비가 내리기 시작하며 즉시 작업을 중지해야 한다.

다. 일몰 후 역청재를 살포시에는 사전에 감독자의 확인을 받아야 한다.

4) 사용량 및 살포온도

- 가. 택 코트에 사용되는 역청재의 사용량 및 살포온도는 설계도서 또는 시험시공 결과에 따른다.
- 나. 택 코트에 사용되는 역청재의 사용량 및 살포온도는 표의 범위에서 결정할 수 있다.

표 - 택 코트에 사용되는 역청재의 사용량 및 살포온도의 표준

| 역 청 재   | 사 용 량                     | 살 포 온 도                     |
|---------|---------------------------|-----------------------------|
| RS(C)-4 | 0.3~0.6 ℓ /m <sup>2</sup> | 가열할 필요가 있을 때에는 감독자가 지시하는 온도 |

5) 역청재의 살포

- 가. 표면을 정비한 후 3.2의 장비로 역청재를 살포하여야 한다. 살포 전에 현장시험을 통하여 정확한 살포량을 결정하여야 하며, 감독자의 승인을 받아야 한다.
- 나. 역청재는 과잉살포가 되지 않도록 주의하여야 하며, 사전에 결정된 양 이상으로 살포되어 포장의 결합에 유해하다고 판단되면 역청재를 제거하고, 재시공하여야 한다.
- 다. 역청재의 살포가 균일하지 못한 부분은 즉시 타이어 롤러로 시정하여야 한다.
- 라. 역청재 살포시에는 교량의 난간, 중앙분리대, 연석, 전주 등은 비닐 등을 덮어 더럽혀지지 않도록 하여야 한다.
- 마. 역청재 살포 후 수분 또는 휘발분이 건조할 때까지 충분히 양생하여야 하며, 표층 완료 시까지 차량통행을 금지하여야 한다.

6) 유지관리

- 가. 역청재를 살포한 택 코트의 표면은 포장시공 전까지 손상되지 않도록 보호하여야 하며, 포장시공 전에 택 코트에 손상이 생기면 계약상대자 부담으로 보수하여야 한다.

## 5.3 실 코트

### 5.3.1 일반사항

#### 1) 적용범위

본 시방서는 포장표면에 살포한 역청재료 위에 모래나 부순돌을 살포하여 이를 포장노면에 부착시키는 실 코트에 적용한다.

#### 2) 참조규격

KS M 2201 스트레이트 아스팔트

KS M 2202 컷백 아스팔트

KS M 2203 유화 아스팔트

KS F 2532 역청 표면 처리용 부순 골재, 부순 슬래그 및 골재

### 5.3.2 재 료

#### 1) 역청재

실 코트에 사용되는 역청재료는 다음 규격에 맞는 것이어야 하며, 사용하는 종류는 설계도서에 따른다.

AC 120-150 : KS M 2201 도로 포장용 아스팔트

MC-4, RC-2 : KS M 2202 컷백 아스팔트

RS(C)-1, RS(C)-2 : KS M 2203 유화 아스팔트

#### 2) 골 재

가. 실 코트에 사용되는 골재는 부순돌, 파쇄한 자갈 및 굵은 모래이며, 아스팔트 혼합물용 골재와 동등한 것으로 견고하고, 깨끗하며 먼지, 진흙 등 유해물이 부착되어 있지 않아야 한다.

나. 역청재로서 아스팔트 시멘트 또는 컷백 아스팔트를 사용할 때에는 골재를 잘 건조시켜 두어야 한다.

다. 골재의 입도는 KS F 2525의 6호(19 ~ 10mm) 또는 7호(13 ~ 5mm)의 규격에 맞아야 한다.

### 5.3.3 시 공

#### 1) 준비공

실 코트를 시공하는 표면은 시공 전에 뜯돌, 먼지 기타의 유해물을 제거하고, 부분적인 균열, 변형 및 파손지점을 보수하고 청소하여 감독자의 검사와 승인을 받아야 한다.

#### 2) 기상조건

실 코트는 시공하는 노면이 젖어 있거나, 비가 올 때 또는 기온이 10℃ 이하일 때에는 시공하여서는 안 된다.

### 3) 사용량 및 살포온도

실 코트에 사용되는 역청재료의 사용량, 살포온도 및 골재의 살포량은 설계도서에 따른다.

### 4) 역청재 및 골재의 살포

가. 역청재의 살포에 있어서는 연석 등의 구조물이 더럽혀지지 않도록 하고, 디스트리뷰터 또는 엔진 스프레이어 등으로 균일하게 살포한 후 골재를 규정량으로 균일하게 살포하여야 한다.

나. 골재 살포 후 골재가 불균일한 곳은 균일한 두께가 되도록 골재를 추가하여 고른후 가급적 빠르게 롤러를 투입하여 다진다.

다. 골재가 비산되지 않을 정도로 양생이 되면 감독자의 승인을 받아 교통을 개방하여야 한다.

## 5.4 아스팔트 콘크리트 중간층

### 5.4.1 일반사항

#### 1) 적용범위

본 시방서는 기층면에 시공하는 아스팔트 콘크리트 포장의 중간층 공사에 적용한다.

#### 2) 참조규격

KS F 2337 마샬시험기를 사용한 역청 혼합물의 소성흐름에 대한 저항력 시험방법

KS F 2349 가열 혼합, 가열 포설 역청 포장용 혼합물

KS F 2353 다져진 역청 혼합물의 겉보기 비중 및 밀도 시험방법

KS F 2355 역청 골재 혼합물의 피막 박리 시험방법

KS F 2357 역청 포장 혼합물용 골재

KS F 2364 다져진 역청 혼합물의 공극률 시험방법

KS F 2366 역청 혼합물의 이론 최대비중 및 밀도 시험방법

KS F 2377 선회다짐기를 이용한 아스팔트 혼합물의 다짐방법 및 밀도 시험방법

KS F 2502 골재의 체가름 시험방법

KS F 2503 굵은 골재의 비중 및 흡수율 시험방법

KS F 2507 골재의 안정성 시험방법

KS F 2508 로스엔젤레스 시험기에 의한 굵은 골재의 마모 시험방법

KS F 2575 굵은 골재중 편장석 함유량 시험방법

KS F 3501 역청 포장용 채움재

KS M 2201 스트레이트 아스팔트

### 5.4.2 재 료

#### 1) 아스팔트

아스팔트 콘크리트 중간층에 사용할 아스팔트는 KS M 2201에 적합한 것으로서 본 시방서에 따른다. 사용할 아스팔트의 종류는 설계도서에 표시한다.

2) 골재

가. 잔골재

- (1) 잔골재란 2.5mm체를 통과하고 75 $\mu$ m체에 남는 골재를 말하며, 천연모래, 부순모래 또는 이 두 가지를 혼합한 것을 말한다.
- (2) 부순모래는 굵은골재의 품질기준에 맞는 부순돌 또는 부순자갈을 파쇄하여 생산한 것이어야 한다.
- (3) 잔골재는 깨끗하고, 견고하며, 내구적이어야 하고, 점토, 흙, 먼지 또는 유해물을 유해량 이상 함유하지 않아야 한다.
- (4) 잔골재중 0.4mm체를 통과한 것을 흙의 액성한계, 소성한계 시험방법에 따라 시험하였을 때 비소성(非塑性)이어야 한다.

나. 굵은골재

- (1) 굵은골재는 2.5mm체에 남는 골재를 말하며, 부순돌(쇄석), 슬래그 또는 부순자갈이어야 한다.
- (2) 부순자갈은 최대치수의 3배 이상의 자갈을 부수어 생산한 것이어야 한다. 굵은 골재는 깨끗하고, 단단하며, 내구적인 것으로서 흙, 먼지 기타 유해물이 함유되거나 피복되어 있지 않아야 한다. 강자갈은 표면에 붙어있는 진흙먼지 등을 물로 씻어내야 한다.
- (3) 철강 슬래그는 KS F 2535(도로용 슬래그)에 적합한 것이어야 한다.
- (4) 굵은 골재는 표에 맞는 것이어야 한다.

표 - 아스팔트 콘크리트 중간층용 굵은 골재의 품질기준

| 항 목  | 시험방법      | 기 준    |
|--|-----------|--------|
| 비 중 (표면건조)                                     | KS F 2503 | 2.5 이상 |
| 흡 수 량 (%)                                      | KS F 2503 | 3.0 이하 |
| 안정성시험 감량(Na <sub>2</sub> SO <sub>4</sub> ) (%) | KS F 2507 | 12 이하  |
| 마 모 감 량 (%)                                    | KS F 2508 | 35 이하  |
| 편장석 함유량 (%)                                    | KS F 2575 | 20 이하  |
| 피 복 면 적 (%)                                    | KS F 2355 | 95 이상  |

다. 채움재

채움재는 KS F 3501의 규격에 맞는 것으로 감독자의 승인을 받아야 한다.

3) 재료의 표준입도

굵은 골재, 잔 골재 및 채움재를 혼합했을 때의 입도는 표에 따른다.

표 - 아스팔트 콘크리트 중간층용 골재의 표준입도

| 체 크 기 (mm)  | 통과중량배분율 (%) |
|-------------|-------------|
| 25          | 100         |
| 20          | 90 ~ 100    |
| 13          | 70 ~ 90     |
| 5           | 35 ~ 55     |
| 2.5         | 20 ~ 35     |
| 600 $\mu$ m | 11 ~ 23     |
| 300 $\mu$ m | 5 ~ 16      |
| 150 $\mu$ m | 4 ~ 12      |
| 75 $\mu$ m  | 2 ~ 7       |

4) 재료의 승인 및 시험

가. 계약상대자는 공사에 사용할 아스팔트와 골재의 시료 및 시험결과를 공사에 사용하기 15일전에 감독자에게 제출하여 승인을 받아야 한다.

나. 아스팔트의 공급원 변경이나 골재원을 변경할 경우에는 사전에 감독자의 승인을 받아야 한다.

다. 감독자는 사용재료의 적정여부를 결정하기 위하여 필요에 따라 보조시험을 시행할 수 있으며, 공사 시행 중에도 아스팔트의 발취시험을 지시할 수 있다.

5) 재료의 저장

가. 드럼에 든 아스팔트는 정유소별 및 입하 순으로 분류하여 저장하고, 입하 순으로 사용한다.

나. 탱크차로 현장에 반입하는 아스팔트를 저장하는 경우에는 가열이 가능한 별도의 저장탱크시설을 갖추어야 한다.

다. 골재는 종류별, 크기별로 분리하여 저장하며, 서로 섞이지 않도록 하여야 하고, 재료분리가 일어나지 않도록 저장하여야 하며, 먼지, 진흙 등 불순물이 혼입되지 않도록 하여야 한다.

라. 포대에 든 석분(채움재)은 지면에서 30cm 이상 높이의 방습이 잘 되는 창고에 저장하여 입하 순으로 사용하여야 한다.

6) 아스팔트 혼합물의 품질기준

아스팔트 콘크리트 중간층용 혼합물은 KS F 2337 또는 KS F 2377에 따라 시험했을 때 표의 기준에 맞아야 한다. 이때 공시체의 다짐횟수는 해당 도로의 대형차(화물자동차, 버스, 특수자동차) 교통량이 1일 1방향 1,000대 이상인 경우는 양면 각 75회로하고, 1,000대 미만인 경우는 양면 각 50회로 한다.

표 - 아스팔트 콘크리트 중간층용 혼합물의 품질기준

| 구 분   | 단 위     | 기 준 치        |
|-------|---------|--------------|
| 안 정 도 | kgf     | 500 (750) 이상 |
| 흐 름 값 | 1/100cm | 20~40        |
| 공 극 률 | %       | 3~7          |
| 포 화 도 | %       | 65~85        |

비고 ( )안은 대형차(화물자동차, 버스, 특수자동차) 교통량이 1일 1방향 1,000대 이상인 경우에 유동에 의한 소성변형이 우려되는 포장에 적용한다.

## 7) 기준밀도

아스팔트 콘크리트 중간층용 혼합물의 기준밀도는 감독자의 승인을 받은 배합에 대하여 양면을 각각 50(75)회씩 다진 3개의 마샬 공시체를 제작하고, 다음 식으로 구한 마샬 공시체의 밀도의 평균치를 기준밀도로 한다.

$$\text{공시체의 밀도}(g/cm^3) = \frac{\text{건조공시체의 공기 중중량}(g)}{\left( \begin{array}{l} \text{공시체의 표면 건조중량}(g) \\ - \text{공시체의 수중중량}(g) \end{array} \right)} \times \text{상온의 물의 밀도}(g/cm^3)$$

## 5.4.3 시 공

### 1) 준비공

가. 아스팔트 혼합물의 포설에 앞서 기층면을 점검하여 손상된 부분이 있으면 이를 보수하고, 표면상의 먼지 및 불순물은 완전히 제거하여야 한다.

나. 공사에 중대한 영향을 미치는 아스팔트 혼합물의 생산 플랜트, 운반 및 시공장비 등을 미리 점검하여 양호한 상태로 정비해두어야 한다.

### 2) 믹싱 플랜트

본 시방서에 따른다.

### 3) 시험포장

가. 계약상대자는 설계도서에 따라 공사에 적합한 재료 및 시공기계를 사용하여 감독자 입회 하에 시험포장을 실시하여야 한다.

나. 시험포장 면적은 약 500m<sup>2</sup> 정도로 감독자의 승인을 받아 이를 조정할 수 있으며, 다짐시험을 실시하여 두께 및 밀도를 측정하여야 한다.

다. 시험포장은 최적 아스팔트 함량, 다짐도, 다짐 전 포설두께, 다짐방법, 다짐 후 밀도, 플랜트 배합 및 현장포설온도 등을 검토할 목적으로 시행한다.

라. 시험포장을 시행할 장소와 혼합물의 배합, 포설두께, 다짐장비, 다짐방법 등이 포함된 시험포장계획서를 제출하여 감독자의 승인을 받은 후 시행하고, 결과에 대하여 감독자와 협의하여야 한다.

마. 시험포장 구간은 공사시방서, 설계도서의 규정에 만족할 경우에는 본 포장의 일부로 사용할 수 있으나, 규정에 벗어날 경우에는 이를 제거하여 원상으로 복구하여야 한다.

바. 시험포장에 소요되는 비용은 포장의 계약단가에 포함된 것으로 간주하고, 별도의 지불은 하지 않는다.

#### 4) 현장배합

가. 계약상대자는 아스팔트 및 골재의 대표적인 시료를 이용하여 시험비빔 및 시험포장을 시행한 결과를 검토한 후 혼합물의 입도, 아스팔트 함량, 혼합물의 혼합시간, 믹서 배출시의 온도 등을 감독자와 협의하여 결정한다.

나. 계약상대자는 3.4.1에 따라 혼합물을 생산하여야 한다. 다만, 실제 플랜트에서 생산되는 혼합물의 골재입도는 배합설계시의 입도와 다르게 나타나는 것이 보통이기 때문에 현장배합을 실시하여 규정된 혼합물의 품질기준에 만족하는지를 확인해야 한다.

다. 아스팔트 혼합물의 품질기준에 만족하지 않을 경우에는 골재의 입도 또는 아스팔트의 함량을 수정하여야 한다.

라. 지금까지 제조실적이 있는 혼합물의 경우에는 그 실적 또는 정기시험에 의한 시험결과 보고서를 제출하여 감독자가 승인한 경우에는 시험배합을 생략할 수 있다.

마. 시공 중 혼합물의 개선이 필요한 경우에는 감독자가 현장배합의 변경을 지시할 수 있다. 이 때 아스팔트량의 차이가  $\pm 0.5\%$  미만인 경우에는 계약단가의 변경은 하지 않는다.

#### 5) 혼합작업

가. 혼합작업은 3.2항에서 규정한 믹싱플랜트에서 아스팔트, 골재 및 채움재를 사용하여 혼합하여야 한다.

나. 종류별 및 크기별로 저장되어 있는 콜드 빈의 골재는 가열 및 체가름하여 하트 빈으로 보내며, 하트 빈에서는 배합비에 따라 골재를 계량하여 믹서에 투입하며, 계량된 채움재가 투입되고 믹서에서 혼합된 후 소요량의 아스팔트를 믹서에 주입하여 혼합한다.

다. 믹서에 투입된 골재와 아스팔트의 온도는 규정된 온도에서  $\pm 10^{\circ}\text{C}$ 의 범위를 넘어서는 안 된다.

라. 믹서에서 5~15초 동안 골재를 혼합한 후 가열된 아스팔트를 주입하고, 균일한 혼합물이 될 때까지 30초 이상 계속 혼합하여야 한다. 이 때 과잉혼합이 되지 않도록 주의하여야 한다.

마. 연속식 플랜트에서는 다음 식으로 구한 혼합시간을 45초 이상으로 관리하여야 한다.

$$\text{혼합시간(초)} = \frac{\text{믹서의 전용량(kg)}}{\text{매초 당 믹서의 배출량(kg/초)}}$$

바. 배치식 플랜트나 연속식 플랜트의 어느 것을 사용하든 혼합시간은 현장배합 시험 결과에 따라 결정하여야 하며, 믹서에서 배출시 혼합물의 온도는 시험배합에서 결정된 혼합물의 온도에서  $\pm 15^{\circ}\text{C}$ 의 범위 내에 있되,  $180^{\circ}\text{C}$ 를 넘어서는 안 된다.

사. 믹서에 골재를 투입할 때 골재의 온도는 아스팔트 투입온도보다 10℃ 이상 높아서는 안 된다.

#### 6) 혼합물의 운반

가. 플랜트에서 포설현장까지 혼합물 운반에 사용할 트럭의 적재함은 바닥이 깨끗하고 평평하여야 한다.

나. 혼합물의 양은 계획시간 이전에 포설 및 다짐을 마칠 수 있을 만큼 현장에 운반하여야 한다.

다. 혼합물은 운반도중 오물이 유입되거나 온도가 떨어지는 것을 방지하기 위하여 혼합물 위에 덮개를 씌워야 한다.

#### 7) 기상조건

가. 아스팔트 혼합물은 포설할 표면이 얼어있거나 습윤상태이거나 불결할 때, 또한 비가 내리거나 안개가 낀 날은 시공하지 않아야 한다.

나. 시공 중 비가 내리기 시작하면 즉시 작업을 중지하고, 기온이 5℃ 이하일 때는 시공하여서는 안 된다.

#### 8) 포설장비

가. 아스팔트 혼합물의 포설에 사용하는 피니셔는 자주식으로 설계도서에 표시한 선형, 구배 및 크라운에 일치되도록 포설할 수 있는 자동센서가 부착된 장비이어야 한다.

나. 피니셔는 혼합물을 평탄하게 포설할 수 있는 호퍼, 스크류, 조절스크리드 및 템퍼를 장치한 것으로 혼합물의 공급량에 따라 작업속도를 조절할 수 있는 것이어야 한다.

#### 9) 포설작업

가. 아스팔트 혼합물의 포설에 앞서 기층면을 점검하여 손상된 부분이 있으면 이를 보수하고, 표면상의 먼지 및 기타 불순물은 완전히 제거하여야 한다.

나. 택 코트가 충분히 양생되기 전에는 혼합물을 포설하여서는 안 된다.

다. 감독자는 포설온도범위를 지정하여야 하며, 지정된 포설온도보다 20℃ 이상 낮을 경우에는 그 혼합물은 폐기하여야 한다.

라. 아스팔트 중간층은 다짐후의 1층 두께가 7cm 이내가 되도록 포설하여야 한다.

마. 포설작업이 작업도중 오랫동안 중단되었을 때는 혼합물의 포설 및 다짐에 부적합한 온도로 내려가 완성면의 평탄성이 좋지 않거나 다짐밀도가 적어지므로 포설작업이 연속적으로 이루어질 수 있도록 플랜트의 생산능력에 맞추어 포설속도를 조절하여야 하며, 혼합물의 운반계획을 면밀히 수립하여야 한다.

바. 혼합물은 포설 스크류 깊이의 2/3 이상 차 있도록 호퍼에 충분히 공급되어야 한다. 이 때 호퍼의 조정문은 스크류와 피더가 85% 이상 작동하도록 조절되어야 한다.

사. 피니셔의 속도는 혼합물의 포설두께와 종류에 따라 조정하며, 스크리드는 포설작업을 시작하기 전에 예열하여야 한다.

- 아. 편구배가 있는 구간에서는 도로중심선에 평행하게, 노면이 낮은 곳에서 높은 곳으로 포설하여야 한다. 또한 직선구간에서는 도로중심선에 평행하게, 길어깨 쪽에서 도로중심선 쪽으로 포설하여야 하며, 종단방향으로는 낮은 곳에서 높은 곳으로 포설해야 한다.
- 자. 피니셔 뒤에는 삽과 레이크 인부를 고정배치하여 피니셔의 마무리가 불완전한 곳은 수정하여야 한다. 포설 중에 혼합물의 재료분리가 생길 경우에는 피니셔의 운행을 즉시 중지하고, 원인을 조사하여 포설불량 부분은 즉시 보수하여야 한다.
- 차. 기계포설이 불가능한 곳에는 인력포설을 하여야 하며, 이 때에는 재료분리현상이 일어나지 않도록 주의하여야 한다.
- 카. 이미 완성된 포장층에는 감독자의 확인을 받아 택 코트를 시행한 후 혼합물을 포설하여야 한다.

#### 10) 다짐장비

- 가. 다짐장비는 8톤 이상의 머캐덤 롤러와 6톤 이상의 2축식 탄뎀 롤러 및 10톤 이상의 타이어 롤러를 사용하여야 하며, 규격·종류 및 다짐횟수는 시험포장결과에 따라 결정한다.
- 나. 롤러는 전·후진 방향전환 시 노면에 충격을 가하지 않는 자주식으로서 혼합물이 바퀴에 부착되지 않도록 바퀴에 물을 공급하는 장치가 구비되어 있어야 한다.

#### 11) 다짐작업

- 가. 혼합물의 다짐은 3.10항의 다짐장비로 균일하게 다짐을 실시하여야 하며, 롤러다짐이 불가능한 곳에서는 수동식 탬퍼로 충분히 다져야 한다.
- 나. 다짐작업에 사용되는 롤러의 대수, 조합, 다짐횟수 등은 시험포장에서 결정된 내용으로 시행한다. 혼합물 포설 후 롤러의 하중에 의하여 이동하지 않을 정도로 안정되면 즉시 롤러를 투입하여 다져야 한다. 머캐덤 롤러로 초기다짐을 실시한 후 횡단면의 양호도를 검사하여 불량한 곳이 발견되면 감독자의 지시에 따라 혼합물을 가감하여 수정하여야 한다.
- 다. 다짐작업 중 롤러의 다짐선을 갑자기 변경하거나 방향을 바꿔 포설한 혼합물의 이동이 생기도록 하여서는 안 된다. 롤러의 방향전환은 안정된 노면 위에서 하여야 하며, 포설된 혼합물이 이동되었으면 레이크로 긁어 일으켜 다짐 전의 상태로 만들어 다시 다져야 한다. 다짐이 끝났다 하더라도 양생이 완료될 때까지는 롤러 등 중장비를 포장면에 세워두어서는 안 된다.
- 라. 현장다짐밀도는 본 시방서 2.7절 방법으로 구한 기준밀도의 96% 이상이어야 한다.
- 마. 다짐작업 후 24시간 이내에는 교통을 소통시켜서는 안 되며, 감독자의 승인을 얻어 불가피하게 교통을 소통시키는 경우에는 표면의 온도가 40℃ 이하이어야 한다.

#### 12) 이음

- 가. 포장의 이음은 이음부분이 외형으로 눈에 띄지 않도록 정밀시공을 하여야 하며 이미 포설한 단부에 균열이 생겼거나 다짐이 충분하지

않은 경우에는 그 부분을 깨끗이 잘라내고 인접부를 시공하여야 한다.

나. 세로이음, 가로이음 및 구조물과의 접속면은 깨끗이 청소한 후 감독자가 승인한 역청재를 바른 후 시공하여야 한다. 아스팔트 혼합물 층의 아래층과 위층의 가로이음의 위치는 1m 이상, 세로이음의 위치는 0.15m 이상 어긋나도록 시공하여야 한다.

#### 13) 마무리

가. 아스팔트 콘크리트 중간층의 완성면은 3m 직선자로 도로중심선에 직각 또는 평행으로 측정하였을 때 가장 오목한 곳이 3mm 이상이어서는 안 된다.

나. 직선자를 사용하여 평탄성을 측정할 경우에는 이미 측정한 곳에 직선자를 반 이상 겹쳐서 측정하여야 한다.

다. 평탄성의 기준에 맞지 않는 부분은 감독자의 지시를 받아 재시공하여야 한다.

#### 14) 두께측정

가. 계약상대자는 감독자가 선정하는 위치 또는 매 층당 3,000m<sup>2</sup> 마다 코아를 채취하여 두께를 측정하고, 그 결과를 감독자에게 제출하여야 한다.

나. 완성두께는 설계두께보다 10% 이상 초과하거나, 5% 이상 부족 되어서는 안 된다.

다. 코아를 채취한 곳은 즉시 메워야 하며, 여기에 소요되는 비용은 계약상대자 부담으로 한다.

## 5.5 아스팔트 콘크리트 표층

### 5.5.1 일반사항

#### 1) 적용범위

본 시방서는 교통하중을 직접 받는 아스팔트 콘크리트 표층공사에 적용한다.

#### 2) 참조규격

KS F 2337 마샬시험기를 사용한 역청 혼합물의 소성흐름에 대한 저항력 시험방법

KS F 2349 가열 혼합, 가열 포설 역청 포장용 혼합물

KS F 2353 다져진 역청 혼합물의 겉보기 비중 및 밀도 시험방법

KS F 2355 역청 골재 혼합물의 피막 박리 시험방법

KS F 2357 역청 포장 혼합물용 골재

KS F 2364 다져진 역청 혼합물의 공극률 시험방법

KS F 2366 역청 혼합물의 이론 최대비중 및 밀도 시험방법

KS F 2373 7.6m 프로파일 미터에 의한 포장의 평탄성 시험방법

KS F 2374 역청 포장 혼합물의 휠트래킹 시험방법

KS F 2377 선회다짐기를 이용한 아스팔트 혼합물의 다짐방법 및 밀도 시험방법

KS F 2502 골재의 체가름 시험방법

KS F 2503 굵은 골재의 비중 및 흡수율 시험방법

KS F 2507 골재의 안정성 시험방법

KS F 2508 로스엔젤레스 시험기에 의한 굵은 골재의 마모 시험방법

KS F 2575 굵은 골재중 편장석 함유량 시험방법

KS F 3501 역청 포장용 채움재

KS M 2201 스트레이트 아스팔트

5.5.2 재 료

1) 아스팔트

아스팔트 콘크리트 표층에 사용할 아스팔트는 KS M 2201에 적합한 것으로서 본 지방서에 따른다. 사용할 아스팔트의 종류는 설계도서에 표시한다.

2) 골 재

본 지방서 5.4.2절 2)에 따른다.

3) 재료의 표준입도

굵은골재, 잔골재 및 채움재를 혼합했을 때의 입도는 표에 따른다. 사용할 입도는 설계도서에 명기하거나 감독자의 지시에 따른다.

표 - 아스팔트 콘크리트 표층용 골재의 표준입도

| 혼합물의 종류                                | ②<br>밀 입 도<br>아스팔트<br>콘크리트<br>(19) (13) |        | ③<br>세립도<br>아스팔<br>트 콘 크 리<br>트<br>(13) | ④<br>밀 입 도<br>갭<br>아스 팔<br>트 콘 크 리<br>트<br>(13) | ⑤<br>밀 입 도<br>아스팔트<br>콘크리트<br>(19F) (13F) |        | ⑥<br>세립도갭<br>아스팔트<br>콘크리트<br>(13F) | ⑦<br>세립도<br>아스팔트<br>콘크리트<br>(13F) | ⑧<br>밀 입 도<br>갭<br>아스 팔<br>트 콘 크 리<br>트<br>(13F) | ⑨<br>개립도<br>아스팔트<br>콘크리트<br>(13) |
|--|---|--------|---|---|---|--------|------------------------------------|-----------------------------------|--|----------------------------------|
|  | 최대치수(mm)                                | 19     | 13                                      | 13  | 13  | 19     | 13                                 | 13                                | 13   | 13                               |
| 통<br>과<br>중<br>량<br>백<br>분<br>율<br>(%) | 25mm                                    | 100    | -                                       | -   | -   | 100    | -                                  | -                                 | -  | -                                |
|  | 20                                      | 95~100 | 100                                     | 100   | 100                                       | 95~100 | 100                                | 100                               | 100  | 100                              |
|  | 13                                      | 75~90  | 95~100                                  | 95~100  | 95~100                                    | 75~95  | 100                                | 100                               | 95~100   | 100                              |
|  | 5                                       | 45~65  | 55~70                                   | 65~80   | 35~55                                     | 52~72  | 52~72                              | 60~80                             | 75~90  | 23~45                            |
|  | 2.5                                     | 35~50  | 35~50                                   | 50~65   | 30~45                                     | 40~60  | 40~60                              | 45~65                             | 65~80  | 15~30                            |
|  | 600 $\mu$ m                             | 18~30  | 18~30                                   | 25~40   | 20~40                                     | 25~45  | 25~45                              | 40~60                             | 40~65  | 8~20                             |
|  | 300                                     | 10~21  | 10~21                                   | 12~27   | 15~30                                     | 16~33  | 16~33                              | 20~45                             | 20~45  | 4~15                             |
|  | 150                                     | 6~16   | 6~16                                    | 8~20  | 5~15                                      | 8~21   | 8~21                               | 10~25                             | 15~30  | 4~10                             |
| 75                                     | 4~8                                     | 4~8    | 4~10                                    | 4~10  | 6~11                                      | 6~11   | 8~13                               | 8~15                              | 2~7  |                                  |

4) 재료의 승인 및 시험

본 지방서 5.4.2절 4)에 따른다.

5) 재료의 저장

본 지방서 5.4.2절 5)에 따른다.

6) 아스팔트 혼합물의 품질기준

아스팔트 콘크리트 표층용 혼합물은 KS F 2337 또는 KS F 2377에 의하여 시험했을 때 표의 기준에 맞는 것이어야 한다.

표 - 아스팔트 콘크리트 표층용 혼합물의 품질기준

| 혼합물<br>종 류<br>(최대치수) | ②<br>밀 입 도<br>아스팔트<br>콘크리트<br>(19, 13) | ③<br>세 립 도<br>아스팔트<br>콘크리트<br>(13) | ④<br>밀입도갭<br>아스팔트<br>콘크리트<br>(13) | ⑤<br>밀 입 도<br>아스팔트<br>콘크리트<br>(19F,13F) | ⑥<br>세립도갭<br>아스팔트<br>콘크리트<br>(13F) | ⑦<br>세 립 도<br>아스팔트<br>콘크리트<br>(13F) | ⑧<br>밀입도갭<br>아스팔트<br>콘크리트<br>(13F) | ⑨<br>개 립 도<br>아스팔트<br>콘크리트<br>(13) |
|----------------------|--|------------------------------------|-----------------------------------|---|------------------------------------|-------------------------------------|------------------------------------|------------------------------------|
| 다짐횟수<br>(회)          | 50<br>(75)                             |                                    |                                   | 50                                      |                                    |                                     |                                    | 50<br>(75)                         |
| 안 정 도<br>(kg)        | 500 이상<br>(750이상)                      | 500 이상                             |                                   |   |                                    | 350 이상                              | 500 이상                             | 350 이상                             |
| 흐 립 치<br>(1/100cm)   | 20 ~ 40                                |                                    |                                   |   |                                    | 20~80                               | 20 ~ 40                            |                                    |
| 공 극 륜<br>(%)         | 3 ~ 6                                  |                                    | 3~7                               | 3 ~ 5                                   |                                    | 2~5                                 | 3~5                                | -                                  |
| 포 화 도<br>(%)         | 70~85(65~80)                           |                                    | 65~85                             | 75 ~ 85                                 |                                    | 75~90                               | 75~85                              | -                                  |

주 1) ( )안은 대형차 교통량(대형화물차, 버스, 특수자동차)이 1일 1방향 1,000대 이상인 경우에 유동에 의한 소성변형이 우려되는 포장에 적용한다.

2) 물의 영향을 받기 쉽다고 생각되는 혼합물 또는 그와 같은 장소에 포설되는 혼합물에 대하여는 다음 식으로 구한 잔류안정도가 75% 이상이어야 한다.

$$\text{잔류안정도 (\%)} = \frac{60^\circ\text{C, 48시간 수침 후의 안정도 (kg)}}{\text{안정도 (\%)}} \times 100$$

#### 7) 기준밀도

표층용 가열 아스팔트 혼합물의 기준밀도는 현장배합에 의해 제조된 혼합물로부터 매일 3개의 마샬공시체를 만들고, 기준밀도의 결정은 본 지방서 5.4.2절 7)에 따른다.

#### 5.5.3 시 공

##### 1) 준비공

본 지방서 5.4.3절 1)에 따른다.

##### 2) 믹싱 플랜트

본 지방서 5.4.3절 2)에 따른다.

##### 3) 시험포장

본 지방서 5.4.3절 3)에 따른다.

##### 4) 현장배합

본 지방서 5.4.3절 4)에 따른다.

##### 5) 혼합작업

본 지방서 5.4.3절 5)에 따른다.

##### 6) 혼합물의 운반

본 지방서 5.4.3절 6)에 따른다.

##### 7) 기상조건

본 지방서 5.4.3절 7)에 따른다.

##### 8) 포설장비

본 지방서 5.4.3절 8)에 따른다.

##### 9) 포설작업

본 지방서 5.4.3절 9)에 따른다.

##### 10) 다짐장비

본 지방서 5.4.3절 10)에 따른다.

##### 11) 다짐작업

본 시행서 5.4.3절 11)에 따른다.

12) 이 음

본 시행서 5.4.3절 12)에 따른다.

13) 마무리

가. 아스팔트 콘크리트 표층의 완성면은 3m의 직선자를 도로중심선에 직각 또는 평행으로 대었을 때 가장 들어간 곳이 3mm 이상이어서는 안 된다. 평탄성 측정은 이미 측정이 끝난 곳에 직선자를 반 이상 겹쳐서 측정하여야 한다.

나. 7.6m 프로파일미터(Profile meter)로 측정할 때는 1구간을 50m 이상으로 측정하여야 하며, 측정위치는 각 차로 우측 끝부에서 안쪽으로 80 ~ 100cm 간격을 유지하며, 중심선에 평행하게 측정하고, 측정속도는 보행속도 이하(4km/h 정도)로 하며, 일반도로 본선 토공부의 경우  $PrI=10\text{cm/km}$  이하, 교량접속부를 포함한 교량구간의 경우  $PrI=20\text{cm/km}$  이하이어야 한다. 단, 확장 및 시가지 도로의 경우 본선은  $PrI=16\text{cm/km}$  이하, 교량구간, 인터체인지 및 램프구간은  $PrI=24\text{cm/km}$  이하이어야 한다. 여기서 일반도로란 확장 및 시가지도로, 교량구간, 인터체인지 및 램프구간을 제외한 구간으로 한다.

다. 평탄성 기준에 어긋나는 부분은 감독자의 지시를 받아 재시공하여야 한다. 재시공에 소요되는 비용은 계약상대자 부담으로 한다.

14) 두께측정

본 시행서 5.4.3절 14)에 따른다.

15) 품질관리 및 검사

가. 계약상대자는 아스팔트 콘크리트 표층의 품질관리를 위해 시공 전에 혼합물의 품질 및 입도규정에 적합한지를 판정하여야 하며, 각 재료에 대한 시험결과를 시공 전에 감독자에게 제출하여 승인을 받은 후 시공하여야 한다.

나. 계약상대자는 시험시공에 의한 다짐밀도, 계획고와의 차이, 층 두께 등을 확인하여 감독자의 검사를 받아야 한다.

다. 평탄성은 본 절 3.13을 만족하여야 한다.

16) 유동에 의한 소성변형이 우려되는 포장

가. 대형차 교통량이 1일 1방향 1,000대 이상이거나, 저속차량이 많은 포장, 정체구간의 포장 및 등판차로와 같이 유동에 의한 소성변형이 우려되는 포장에는 개질 아스팔트나 특수포장을 사용한다. 이러한 재료나 포장은 시험포장이나 사용실적 등으로 그의 공용성이 인정된 것이어야 하며, 사전에 감독자의 확인을 받아야 한다.

나. 아스팔트 혼합물의 내유동성의 평가는 KS F 2374(휠트랙킹 시험)에 의한 동적 안정도(Dynamic stability)에 의해 실시한다. 목표로 하는 동적 안정도는 1,500회/mm 이상으로 한다.

다. 대형차 교통량이 많은 장소에서는 표층에 의한 내유동대책뿐 아니라 중간층까지 포함하여 내유동대책을 검토하여야 한다.

라. 내유동성 혼합물의 배합설계에는 다음 사항에 유의한다. (참고사항)

- (1) 골재의 입도는 입도범위의 중앙치 이하를 목표로 하고, 75 $\mu$ m체 통과분은 적은 쪽으로 한다.
- (2) 설계 아스팔트량은 공통범위의 중앙치에서 하한치의 범위에서 설정한다. 그러나 중앙치의 아스팔트량보다 0.5% 이상 적어서는 안 된다.
- (3) 마찰 안정도 시험결과 안정도(kgf)÷흐름치(1/100cm)의 값이 25 이상을 목표로 한다.
- (4) 75 $\mu$ m체 통과분 중 회수 더스트분은 30%를 초과하지 않도록 한다.

## 5.6 길어깨 포장

### 5.6.1 일반사항

#### 1) 적용범위

본 시방서는 길어깨 포장공사에 적용한다.

#### 2) 참조규격

(해당 없음).

### 5.6.2 재 료

#### 1) 기 층

본 시방서 5.4절에 따른다.

#### 2) 표 층

중차량의 이용교통량이 많은 곳 또는 포장의 수밀성이 요구되는 곳에는 표층용 포장을 하여야 하며, 재료는 5.5절에 따른다.

### 5.6.2 시 공

#### 1) 프라임 코트 및 텍 코트

길어깨용 기층 및 표층을 포설하기 전에 차선부에 접하는 보조기층 및 기층에는 본 시방서 5.1절 및 5.2절에 따라 프라임 코트 또는 텍 코트를 시공하여야 한다.

#### 2) 기 층

본 시방서에 따른다.

#### 3) 표 층

본 시방서 5.5절에 따른다.

#### 4) 마무리면의 검사

계약상대자는 최종 다짐이 끝난 길어깨가 설계도서에 따른 선형, 구배, 두께를 확인하기 위한 마무리 표면을 검사하여야 한다.

## 5.7 아스팔트 콘크리트 덧씌우기 표층

### 5.7.1 일반사항

#### 1) 적용범위

본 시방서는 노후 된 표층의 아스팔트 콘크리트에 의한 덧씌우기 포장공사에 적용한다.

#### 2) 참조규격

본 시방서 5.5절에 따른다.

### 5.7.2 재 료

본 시방서 5.5절에 따른다.

### 5.7.3 시 공

#### 1) 준비공

- 가. 아스팔트 혼합물의 포설에 앞서 포설할 노면을 점검하여 파손된 부분이 있으면 이를 보수하고, 표면의 먼지 및 불순물은 완전히 제거하여야 한다.
- 나. 균열의 상태를 조사하여 2급 균열 및 3급 균열의 경우는 팻칭을 하고, 균열이 중간층이나, 기층까지 미치고 있는 경우는 부분적으로 재포장하여 둔다.  
(주. 2급 균열이란 균열이 거북 등과 같은 모양으로 균열부의 틈이 벌어져 있는 상태를 말한다. 3급 균열이란 2급 균열이 더욱 파괴가 진행되어 균열된 부분이 조각으로 되어 일어나는 상태를 말한다.)
- 다. 교량접속부, 암거 등 지하매설물의 주변에 생겨있는 침하에 의한 단차(段差)는 길이 10m의 실을 당기어 측정하여 그 단차량이 40mm를 넘을 때는 본 포장에 사용하는 혼합물로 사전에 단차를 보수하여 두어야 한다.
- 라. 소성변형의 깊이를 직선자로 측정하여 40mm를 넘을 때는 요철부분을 절삭하고 수정하여 두어야 한다. 이 때 절삭한 찌꺼기는 깨끗이 제거하여야 한다.
- 마. 야간공사로 시행할 경우는 공사시공 및 통행차량의 안전을 위해 100 렉스(lux) 이상의 조도(照度)를 유지할 수 있는 조명시설을 하여야 한다.
- 바. 교통을 소통하면서 일부 차단하고 포장공사를 시행하는 경우는 차단구간은 가급적 단축하여 교통소통에 크게 지장을 주지 않도록 현장을 관리하여야 하며, 안전관리요원을 현장여건을 감안하여 적정하게 배치하여야 한다.
- 사. 작업장 및 도로상의 통행차량에 대한 안전운행을 위하여 설치하는 안전시설(장구 및 표지판)과 안전관리요원 및 신호수의 활용에 대하

여는 사전에 감독자의 승인을 받아야 한다.

## 2) 택 코트

가. 택코트를 시공할 포장면은 시공 전에 뜯돌, 먼지 기타 유해물을 제거하고 감독자의 확인을 받아야 한다.

나. 택 코트의 시행에 대하여는 5.2절을 따른다.

## 3) 교통개방

가. 덧씌우기 공사는 공사의 특성상 조기에 개방이 불가피한 경우가 많고, 포장 내부 혼합물의 온도가 저하되지 않은 상태에서 교통 개방 시 중차량에 의한 소성변형이 우려되므로 살수 등의 방법으로 포장의 온도를 저하시키는 방법을 시행하여야 한다.

나. 교통을 조기에 소통시키는 경우에는 표면의 온도가 40℃ 이하이어야 한다.

## 4) 기타 사항

1층의 시공두께는 최대 7cm까지로 한다. 그 밖의 시험포장, 현장배합, 혼합작업, 혼합물의 운반, 기상조건, 포설장비, 포설작업, 다짐장비, 다짐작업, 이음, 마무리, 두께측정, 품질관리 및 검사 등에 대하여는 본 시방서 5.5절(아스팔트 표층)에 따른다.

## 5.8 품질관리 및 검사

- (1) 아스팔트 콘크리트 중간층, 표층 및 특수포장용 재료에 대한 품질관리는 사용 전에 실시하여 각 재료의 품질 및 입도 규정에 적합한지를 판정하여야 하며, 각 재료에 대한 시험결과를 감독자에게 제출하여 승인 받아야 한다.
- (2) 각 층을 시공한 후에는 계획고와의 차이, 규정밀도, 층 두께 등을 규정된 방법에 따라 확인하여야 하며, 감독자의 검사를 받아야 한다.
- (3) 공종별 재료의 품질 및 규격의 주요 항목을 열거하면 표과 같다.

표 - 공종별 재료의 품질 및 규격 기준

| 시험종목           |                       | 공 종                   |                     | 시험방법<br>(KS)                  |  |
|----------------|-----------------------|-----------------------|---------------------|-------------------------------|--|
|                |                       | 아스팔트<br>콘크리트<br>중 간 층 | 아스팔트<br>콘크리트<br>표 층 |                               |  |
| 굵은<br>골재<br>품질 | 비중(표면건조)              | 2.5 이상                | 2.5 이상              | F 2503                        |  |
|                | 흡수량 (%)               | 3.0 이하                | 3.0 이하              | F 2503                        |  |
|                | 안정성감량(%)              | 12 이하                 | 12 이하               | F 2507                        |  |
|                | 마모감량 (%)              | 35 이하                 | 35 이하               | F 2508                        |  |
|                | 편장석함량(%)              | 20 이하                 | 20 이하               | F 2575                        |  |
|                | 피복면적 (%)              | 95 이상                 | 95 이상               | F 2355                        |  |
| 다짐도 (%)        |                       | 96 이상                 | 96 이상               |                               |  |
| 규격             | 폭 (cm)                |                       | -2.5 이내             |                               |  |
|                | 두께 (%)                |                       | +10 ~ -5            |                               |  |
|                | 평탄성<br>PrI<br>(cm/km) | 일반도로                  |                     | 토공부 : 10 이하,<br>교량접속부 : 20 이하 |  |
|                |                       | 확장및<br>시가지<br>도로      |                     | 토공부 : 16 이하,<br>교량접속부 : 24 이하 |  |

비고) 일반도로란 확장 및 시가지도로를 제외한 도로임

## 5.9 시멘트 콘크리트 포장

### 5.9.1 일반사항

#### 1) 적용범위

본 시방서는 시멘트 콘크리트포장 공사에 적용한다.

#### 2) 참조규격

KS F 2401 굳지 않은 콘크리트의 시료 채취 방법

KS F 2402 콘크리트의 슬럼프 시험 방법

KS F 2403 콘크리트의 강도 시험용 공시체 제작 방법

KS F 2408 콘크리트의 휨 강도 시험 방법

KS F 2409 굳지 않은 콘크리트의 단위용적 질량 및 공기량시험 방법(질량방법)

KS F 2502 골재의 체가름 시험 방법

KS F 2540 콘크리트 양생용 액상 피막형성제

KS F 2560 콘크리트용 화학 혼화제

KS F 4009 레디믹스트 콘크리트

KS F 8006 강제틀 합판 거푸집 패널

#### 3) 제출 물

가. 본 시방서 1-2-4절 1.3에 따라 본 절의 공사계획에 맞추어 시공계획서를 작성하여 제출하여야 한다.

나. 다음 사항을 추가로 제출하여야 한다.

#### (1) 시방배합 및 시험포장 계획서

## 5.9.2 재 료

### 1) 품질기준

#### 가. 시멘트

본 시방서에 따른다.

#### 나. 물

콘크리트 혼합에 사용할 물은 깨끗하여야 하며, 기름, 염분, 산, 알칼리, 당분 기타 품질에 영향을 주는 유해물이 있어서는 안 된다.

#### 다. 잔 골재

본 시방서에 따른다.

#### 라. 굵은 골재

본 시방서에 따른다. 굵은 골재 입도는 표에 따른다.

#### 마. 혼화재료

본 시방서절에 따른다.

#### 바. 줄눈재료

본 시방서에 따른다.

#### 사. 양생재료

본 시방서에 따른다.

#### 아. 강 재

본 시방서에 따른다.

#### 자. 거푸집 재료

인력포설 구간의 거푸집 재료는 KS F 8006에 맞는 강재로 두께 6mm이상, 길이 3m 이하, 폭은 포장두께 이상이라야 한다. 계약상대자는 곡선 구간에 쓰일 거푸집을 미리 준비하여야 한다.

#### 차. 분리막

분리막은 취급이 용이하고 물을 흡수하지 않으며 콘크리트를 칠 때나 다질 때에 찢어지지 않는 것이어야 한다. 재료의 특성은 본 시방서에 따른다.

2) 골재의 입도

가. 잔 골재의 입도는 본 지방서에 따른다. 체가름 시험은 KS F 2502에 따른다.

나. 굵은 골재의 입도는 다음 표 10-1에 따른다.

표 - 포장용 콘크리트의 굵은 골재 입도 기준

| 입도 범위(mm)<br>체번호<br>체치수(mm) | 각 체를 통과하는 것의 중량 백분율 |       |        |        |        |       |      |      |     |
|-----------------------------|---------------------|-------|--------|--------|--------|-------|------|------|-----|
|                             | 50                  | 40    | 25     | 20     | 13     | 10    | 5    | 2.5  | 1.2 |
| 40~5                        | 100                 | 5~100 | -      | 35~70  | -      | 10~30 | 0~5  | -    | -   |
| 25~5                        | -                   | 100   | 95~100 | -      | 25~60  | -     | 0~10 | 0~5  | -   |
| 20~5                        | -                   | -     | 100    | 90~100 | -      | 20~55 | 0~10 | 0~5  | -   |
| 13~2.5                      | -                   | -     | -      | 100    | 90~100 | 40~75 | 5~25 | 0~10 | 0~5 |

3) 재료의 시험 및 승인

가. 시멘트

본 지방서에 따른다.

나. 골재

본 지방서에 따른다.

다. 혼화재료

혼화재료는 공사에 사용하기 30일전에 시료 및 시험성과표를 감독자에게 제출하여 승인을 받아야 한다.

라. 줄눈재료

계약상대자는 줄눈판과 줄눈주입재의 시료 및 시험성과표를 공사에 사용하기 15일전에 감독자에게 제출하여 승인을 받아야 한다.

마. 물

물은 기름, 산, 유기불순물, 혼탁물 등 콘크리트나 강재에 나쁜 영향을 미치는 유해물질을 함유하거나 바닷물을 사용할 수 없으며, 수질이 의심스러운 경우에는 감독자의 승인을 받아 사용하여야 한다.

바. 피막양생제

계약상대자는 피막양생제의 시험성과를 공사에 사용하기 15일전에 감독자에게 제출하여 승인을 받아야 한다.

4) 재료의 저장

가. 시멘트

본 시방서에 따른다.

나. 골재

본 시방서에 따른다.

다. 혼화재료

본 시방서에 따른다.

라. 줄눈재료

줄눈판과 주입줄눈재는 창고 안에 보관하거나 적당한 덮개로 덮어서 보관하여야 하며, 편편한 판 위에 놓아 변형하지 않도록 하고 주입줄눈재가 변질되지 않도록 저장하여야 한다.

마. 피막양생제

피막양생제는 동절기에 동결하지 않도록 창고 안에 보관하여야 하며, 이를 사용할 때에는 양생시험을 실시하여 변질여부를 확인한 후 사용하여야 한다.

바. 강재

강재는 창고 안에 보관하던가 또는 직접 땅에 닿지 않게 받침대를 설치하고 덮개로 덮어서 보관하여야 한다.

5) 재료의 변경

계약상대자는 재료의 공급원이 변경되었을 경우 신속히 감독자에게 보고하고 승인을 받아야 한다.

### 5.9.3 시 공

#### 1) 시공장비

##### 가. 시공일반

시공조건에 맞는 장비의 선정은 콘크리트 포장의 품질 및 작업효율에 막대한 영향을 미치므로 계약상대자는 공사에 사용할 모든 장비의 기종, 기능, 기계상태, 배치계획, 오염대책 등을 기재한 장비 사용계획서를 제출하여 감독자의 승인을 받아야 하며, 공사현장에 반입하여 사용 전에 감독자의 확인을 받아야 한다.

##### 나. 배치플랜트(batch plant)

- (1) 배치플랜트는 잔 골재 및 굵은 골재를 입도별로 계량할 수 있는 계량장치를 구비하여야 한다.
- (2) 벌크시멘트를 사용할 경우에는 계량장치, 빈, 호퍼를 구비하여야 한다. 호퍼는 작업도중 먼지나 기타 유해물질이 혼합되는 것을 방지할 수 있는 구조이어야 한다.
- (3) 배치플랜트는 작업 중 점검과 검사를 할 수 있으며, 작업원의 안전을 도모하기 위한 안전장치가 부착되어 있어야 한다. 기타 사항은 따른다.

##### 다. 믹 서(mixer)

- (1) 포장용 콘크리트는 현장 플랜트 또는 레디믹스트 콘크리트로 공급하거나 일부 또는 전체를 트럭믹서에서 혼합하여 공급하여야 한다. 각 믹서에는 혼합용 드럼의 용량을 혼합콘크리트의 부피로 표시하고, 브레이드의 회전속도를 표시하는 장비 제작자의 표찰은 잘 보이는 곳에 부착되어 있어야 한다.
- (2) 콘크리트를 혼합할 믹서는 규정된 혼합시간 내에 골재, 시멘트 및 물을 완전히 혼합하여 균질한 혼합물을 만들고, 재료분리가 발생하지 않고 배출할 수 있는 것으로 감독자의 승인을 받은 것이어야 한다.
- (3) 각 믹서는 드럼에 모든 재료가 완전히 채워졌을 때 배출 레버가 자동적으로 잠겨지고 혼합이 끝났을 때는 열릴 수 있는 승인된 시간조절장치를 구비하여야 하며, 각 배치 수를 정확하게 나타낼 수 있는 계수기가 부착되어 있어야 한다.
- (4) 각 믹서는 적당한 시간간격을 두고, 청소를 하여야 하며, 드럼 내에 날이 2cm 이상 닳았을 때는 수선하거나 교체하여야 하며, 기타 사항은 따른다.
- (5) 트럭믹서는 KS F 4009에 적합한 것이어야 한다.

라. 포크레인과 스프레더(spreader)

다져지지 않은 콘크리트를 깔기면에 고르게 퍼는 장비로는 일반적인 경우 포크레인을 사용하며, 대규모 공사인 경우에는 스크류형 스프레더, 벨트형 스프레더, 호퍼용 스프레더를 사용한다. 또한, 소규모 공사인 경우에는 믹서의 동력을 이용한 스트라이크 오프(strike-off)를 사용하거나 인력깔기를 할 수 있다.

마. 슬립폼 페이버(slipform paver)

슬립폼 페이버는 오오거(auger) 및 스트라이크 오프로 콘크리트를 적절한 높이로 깔 후 바이브레이터, 템퍼, 콘포밍 플레이트(conforming plate), 사이드 플레이트(side-plate)로 다지고, 플로우트, 트레일 폼(trail-form) 및 에저(edger)로 마무리하면서 연속적으로 포설할 수 있어야 한다.

바. 거친면 마무리기

거친면 마무리기는 설계도서에 따라 마무리 할 수 있는 기능을 갖추어야 한다.

사. 양생제 살포기

양생제 살포기는 전 포장면에 양생제를 균일하게 살포할 수 있는 일정한 압력을 갖는 분무장치와 교반장치를 갖추고 있어야 한다.

아. 콘크리트 커터(concrete cutter)

콘크리트 커터는 수냉각식 다이아몬드 톱날이나 마모형 톱날이 부착되어 경화된 콘크리트에 설계치수 및 능률로 줄눈을 자를 수 있어야 한다.

## 2) 시공면 준비

가. 시멘트 콘크리트포장은 시공에 앞서 뜯돌, 점토, 기타 유해물을 제거하여야 하며, 항상 양호한 상태로 유지되어야 하고 손상부분은 즉시 보수하여야 한다.

나. 계약상대자는 완성된 기층면이 공사용 차량의 왕래로 인하여 훼손 및 골재의 탈리 등이 발생하였을 경우 계약상대자는 즉시 이를 보완하고 감독자의 확인을 받아야 한다.

다. 보조기층이나 기층면이 건조해 있을 때는 소량의 물을 균일하게 살수한 후 콘크리트를 타설하여야 한다.

라. 슬래브 저면의 평탄성에 맞추어 규정된 직선자로 보조기층의 표면을 검사하고 요철부분은 고르게 수정하여야 한다.

마. 보조기층 표면에 분리막을 설치할 경우에는 가능한 한 전 폭으로 깔아 겹이음부가 없도록 하여야 하며, 부득이하게 이음을 할 경우 세로방향으로 10cm 이상, 가로방향 30cm 이상 겹치도록 설치하여야 한다. 다만, 보조기층면과 슬래브 사이의 마찰저항이 구조적으로 필요한 연속 철근콘크리트 포장에서는 분리막을 설치하지 않는다.

### 3) 거푸집 설치

- 가. 거푸집용 재료는 본 절 2.1.9에 적합한 것으로 강도와 강성을 가진 강재를 사용하여야 한다.
- 나. 거푸집의 측면은 브레이싱으로 저판에 지지되어야 하고 이때 저판에서의 브레이싱 지지점은 측면으로부터 높이의 3분의 2지점 이상으로 하여야 한다.
- 다. 거푸집은 설치 후 진동기의 충격다짐과 포설기계의 최대 운하중에 충분히 견딜 수 있어야 하며, 거푸집 설치의 이격 허용오차는 거푸집용 강재두께 이하이어야 한다.
- 라. 거푸집은 콘크리트 치기 전에 깨끗이 닦고, 유지류를 발라 두어야 하며, 거푸집 설치 상태에 대한 감독자의 확인을 받아야 한다.
- 마. 포장두께의 변경이나 인력 마무리를 해야하는 구간에 사용할 거푸집은 재질, 구조, 설치방법 및 제거에 대하여 감독자의 확인을 받아야 한다.
- 바. 거푸집 설치의 상태 및 기층면의 정비에 대해서는 콘크리트를 치기 전에 감독자의 확인을 받아야 한다.
- 사. 거푸집은 길이 3m마다 윗면의 변형이 3mm 이상 있어서는 안되며, 측면의 변형이 6mm 이상 있어서는 안 된다.
- 아. 곡선반경 50m 이하의 경우에는 목재 거푸집을 사용할 수 있으며, 이때 60cm마다 강재 지지말뚝을 설치하여야 한다.

### 4) 배 합

- 가. 시공일반  
포장용 콘크리트의 배합은 소요품질과 작업에 적합한 워어커빌리티 및 피니셔빌리티를 갖는 범위내에서 단위수량이 될 수 있는 대로 적게 되도록 정하여야 한다. 포장용 콘크리트는 AE감수제를 사용하여야한다. 또한, 인력타설 시공이 불가피한 경우에는 별도의 배합설계를 실시하여 감독자의 승인을 얻어야 하며, 이때에는 어떠한 경우라도 슬럼프값이 7.5cm 이하이어야 한다.
- 나. 배합기준  
포장용 시멘트 콘크리트의 배합기준은 표 10-2와 같다.
- 다. 시방배합

(1) 계약상대자는 감독자가 승인한 콘크리트의 재료를 사용하여 감독자의 입회 하에 시방배합을 실시하며, 감독자는 이를 토대로 현장배합을 결정한다.

이 시방배합은 사용하는 플랜트의 관리상태 및 계약상대자의 시공경험 등에 의해 콘크리트 휨강도의 변동계수를 정하고, 목표로 하는 배합강도를 결정하여 설계를 한다.

표 - 포장용 시멘트 콘크리트의 배합기준

| 항 목                  | 시험방법      | 단 위                       | 기 준      |
|----------------------|-----------|---------------------------|----------|
| 설계기준 휨강도( $f_{28}$ ) | KS F 2408 | MPa(kgf/cm <sup>2</sup> ) | 4(45) 이상 |
| 단 위 수 량              |           | kg/m <sup>3</sup>         | 150 이하   |
| 굵은골재의 최대치수           |           | mm                        | 40 이하    |
| 슬 럽 프 값              | KS F 2402 | cm                        | 2.5 이하   |
| AE콘크리트의 공기량 범위       | KS F 4009 | %                         | 3 ~ 6    |

- (2) 계약상대자는 (1)항에 규정된 시멘트양의 범위 내에서 소요의 품질과 작업에 적합한 워커빌리티 및 피니셔빌리티를 갖는 콘크리트를 만들 수 있는 플랜트를 준비함과 동시에 사용하는 플랜트의 성능, 관리방법, 계약상대자의 시공경험 등 콘크리트의 변동계수를 가정하는 자료를 감독자에게 보고하여야 한다.
- (3) 시방배합의 수정은 감독자가 필요하다고 인정할 때, 골재원이 변경되었을 때, 또는 잔 골재의 조립율이 0.2 이상 변화가 생겼을 때 실시하여야 한다.

가. 현장배합

계약상대자는 시멘트 콘크리트 포장에 이용할 재료를 사용하여 시방배합 및 시험포장을 실시한 후 그 결과를 제출하여야 하며, 감독자와 협의하여 현장배합을 결정하여야 한다.

나. 기 타

기타 사항은 본 시방서에 따른다.

5) 시험포장

가. 계약상대자는 본 시방서의 규정에 적합한 재료 및 시공기계를 사용하여 감독자의 입회 하에 시험포장을 실시한다.

나. 시험포장의 면적은 1,000m<sup>2</sup> 정도로 하며, 감독자의 승인을 받아 이를 조정할 수 있다. 포장의 두께와 마무리 및 재료분리를 최소로 하는 양호한 시멘트 콘크리트 포장을 시행할 목적으로 시험포장을 실시한다.

다. 계약상대자는 시험포장의 장소, 혼합물의 배합, 시공기계, 시공방법이 포함된 시험포장 계획서를 제출하여 승인을 받은 후 시행하고, 그 결과에 대하여는 감독자와 협의하여야 한다.

## 6) 콘크리트 제조

### 가. 재료의 계량

재료의 계량은 현장배합에 의한 배합비에 따라 실시하며, 각 재료는 1회분의 비비기양(각 배치)을 중량으로 계량하여야 하며, 물이나 혼화제 용액은 용적으로 계량할 수도 있다. 재료의 계량 허용오차는 표의 범위 이내이어야 한다.

표 - 시멘트 콘크리트 재료의 계량 허용오차

| 재료의 종류     | 허용오차(%) | 비 고 |
|------------|---------|-----|
| 물, 시멘트     | ±1      |     |
| 혼 화 제      | ±2      |     |
| 골재, 혼화제 용액 | ±3      |     |

### 나. 비비기

- (1) 콘크리트의 비비기는 현장에서의 인력혼합, 고정식 플랜트 및 트럭믹서를 사용한다. 다만, 소규모공사에는 이동식 플랜트도 사용할 수 있다.
- (2) 믹서는 성능이 좋은 강제식 믹서 또는 가경식 믹서를 사용하여야 하며, 믹서 1회분 혼합량은 그 믹서의 제조업자가 제시하는 규격 용량 이상 혼합해서는 안 된다.
- (3) 계약상대자는 시험배합 결과보고서를 작성하여 제출하고, 감독자가 콘크리트의 비비기 시간을 결정할 수 있도록 하여야 하며, 시험이 불가능할 경우에는 믹서 안에 재료를 전부 투입한 후 강제식 믹서에서는 1분, 가경식 믹서에서는 1분 30초를 표준으로 혼합한다. 다만, 어떠한 경우라도 위의 시간을 3배 이상 초과해서는 안 된다.
- (4) 1배치의 콘크리트를 비빈 후 다음 배치의 콘크리트를 비빌 때에는 믹서 내의 모든 재료를 완전히 배출한 후 혼입하여야 한다.
- (5) 비비기는 콘크리트 혼합물이 균질하게 될 때까지 충분히 실시하여야 하며, 배출시 재료의 분리가 일어나서는 안 된다. 믹서 드럼의 회전속도는 제조회사의 장비설명서에 따라야 한다.
- (6) 비빈 후 경화되기 시작한 콘크리트를 되비벼서 사용해서는 안되며, 또한 믹서 내에서 30분 이상 경과한 콘크리트도 사용해서는 안 된다.

### 다. 레디믹스트 콘크리트(ready mixed concrete)

- (1) 레디믹스트 콘크리트는 본 시방서 15-5절의 규정에 적합한 것으로 감독자의 승인을 받아 사용하여야 하며, 품질규격은 KS F 4009에 적합하여야 한다.
- (2) 레디믹스트 콘크리트는 이미 타설 된 콘크리트에 해를 주지 않도록 운반하여야 하며, 내려놓을 장소나 그 방법은 감독자의 지시를 받아야 한다.

#### 라. 콘크리트의 운반

- (1) 콘크리트의 운반은 재료분리와 함수비의 변화가 최소화할 수 있도록 하여야 하며, 운반차는 실거나 내리는 작업이 용이한 것이라야 한다.
- (2) 콘크리트는 비빈 후부터 치기가 끝날때까지의 시간은 1시간을 넘어서는 안되며, 애지데이터 트럭으로 운반하는 경우는 90분 이상 경과해서는 안 된다. 그러나 기온이 매우 높거나, 콘크리트가 빨리 응결할 경우에는 이를 감소하여야 한다.
- (3) 콘크리트는 비빈 후 운반되는 과정에서 굳지 않아야 하며, 조금이라도 굳은 콘크리트는 사용을 해서는 안 된다. 운반도중 콘크리트가 건조되는 것을 방지하기 위해서 계약상대자는 운반차에 적절한 보호방법을 강구하여야 한다.
- (4) 콘크리트를 운반차에 실거나 내릴 때는 그 높이를 되도록 낮게 하여, 재료분리가 일어나지 않도록 하여야 하며, 운반차는 사용 후 적재함 내부를 깨끗이 청소하고 물기를 제거하여야 한다.
- (5) 덤프트럭으로 운반할 경우에는 적재함의 틈을 없애고 적재함 상단보다 낮고 편편하게 적재하고 수분증발 및 이물질 혼입을 막기 위해 덮개를 설치하여야 한다.
- (6) 운반차량은 포장장비의 작업능력에 맞는 종류와 소요대수를 결정하여야 한다.
- (7) 중앙혼합장에서 혼합하고 트럭믹서로 운반하는 경우에는 KS F 4009의 운반규정에 따른다.

#### 라. 기상조건

- (1) 콘크리트의 배합, 치기 및 마무리는 주간에 실시하여야 하며, 부득이하게 야간에 시공하여야 할 경우에는 감독자의 승인을 받아야 한다.
- (2) 기온이 4℃ 이하이거나 35℃ 이상인 경우 또는 우천 시는 시공을 금지해야 한다. 다만, 부득이하게 시공하여야 할 경우에는 품질확보를 위한 제반조치에 대하여 사전에 감독자의 승인을 받아야 한다.
- (3) 양생기간 중 동결이 예상되는 경우에는 감독자의 승인을 받아 동결방지대책을 강구하여 포장면을 보호하여야 한다.
- (4) 서중 및 한중 콘크리트 시공에 관해서는 본 시방서에 따른다.

## 7) 콘크리트 깔기 및 다짐

### 가. 시공일반

- (1) 콘크리트 깔기는 페이버 또는 이와 동등한 장비에 의하여 시공하여야 하며, 초기 경화가 시작되기 전에 시공하여야 한다.
- (2) 콘크리트 깔기방법으로는 고정 거푸집에 사용하는 인력에 의한 방법과 슬립폼 페이버에 의한 방법이 있으며 공사규모나 장비 및 작업여건에 따라 이를 선택하여 적용한다.
- (3) 콘크리트 깔기를 하고 난 다음에는 가능한 콘크리트를 다시 이동하지 않아야 하며, 재료분리가 일어나지 않도록 하여야 한다.
- (4) 동결된 보조기층에 콘크리트 깔기를 해서는 안 된다. 특히 기온이 4℃ 이하인 경우와 30℃ 이상인 경우에는 반드시 한중 콘크리트 또는 서중 콘크리트 시공계획을 수립하여 감독자의 승인을 받은 후 콘크리트 깔기를 하여야 한다.

### 나. 깔 기

- (1) 콘크리트는 승인된 장비와 공법을 사용하여 균일한 두께로 깔아야 한다.
- (2) 콘크리트는 소정의 위치에 균등량을 설계도서에 표시된 두께와 구배를 갖도록 그 양을 조절해서 다지고 마무리하여야 한다.
- (3) 스프레더로 퍼 고른 다음 불완전한 부분이 생기면 삽 등으로 고쳐야 한다. 콘크리트 슬래브의 모서리 또는 줄눈 부위의 콘크리트에 재료분리가 생기지 않도록 주의하여 시공하여야 한다.
- (4) 줄눈의 위치는 포장면 외측에 미리 표시해 두고, 콘크리트 깔기를 중단해야 할 경우에는 줄눈위치에서 최소한 50cm 이상 깔기를 하여 시공 줄눈으로 자르고 다짐 후 마무리를 하여야 한다. 또한 콘크리트 깔기가 1시간 이상 지연되거나, 비(雨)에 의해 현저하게 손상을 입었을 경우에는 이음부 또는 손상부위를 제거하고 재시공하여야 한다.

### 다. 다 짐

- (1) 콘크리트 깔기 후 신속하게 피니셔 등을 사용해서 연석부까지 충분한 다짐을 하여야 한다. 거푸집 및 줄눈 부근은 붕다짐 진동기를 사용하여야 한다. 이때 진동기는 거푸집이나 줄눈 어셈블리에 직접 접촉시켜서는 안되며, 모르타르가 떠 올라올 정도로 과도한 다짐을 해서는 안 된다.
- (2) 콘크리트는 재료분리가 일어나지 않도록 깔고 다짐도가 얻어질 때까지 다짐을 한다.
- (3) 진동기는 전기 또는 압축공기를 이용한 회전형이어야 하며, 진동횟수는 10 ~ 20초간의 정상다짐 동안에 혼합물을 충분히 다질 수 있어야 한다.
- (4) 다짐 후 1층 두께는 35cm 이하이어야 하며, 혼합물의 다짐은 포설 후 1시간 이내에 완료하여야 한다.
- (5) 진동기는 콘크리트를 고르는데 사용해서는 안되며, 한 자리에 20초 이상 머물러 있어서도 안 된다.

8) 슬립폼 페이퍼(slip form paver)에 의한 깔기

- 가. 콘크리트 깔기는 굳지 않은 콘크리트를 펴고, 다지고, 고르고, 마무리하는 일을 일관된 작업으로 수행하는 슬립폼 페이퍼와 동등한 깔기 장비를 사용하여야 한다.
- 나. 콘크리트 치기는 인력이 최소로 될 수 있도록 하여야 한다.
- 다. 쳐 넣은 콘크리트는 설계도서에 따른 균질한 것이어야 한다.
- 라. 콘크리트의 진동다짐은 전 폭 및 길이에 대하여 실시하여야 한다.
- 마. 콘크리트 포장의 선형은 전자감응식 유도장치를 설치하며 설계도서에 나타난 정확한 선형이 이루어지도록 하여야 한다.
- 바. 콘크리트 깔기 시 슬립폼값은 5cm 이하이어야 하며, 균일한 반죽질기를 갖고 있어야 한다.
- 아. 콘크리트 깔기 시 콘크리트의 비비기, 운반, 공급 등은 슬립폼 페이퍼의 진동속도에 적합하도록 하여야 하며, 콘크리트의 깔기는 가능한 한 연속적으로 실시하여야 한다.
- 자. 콘크리트를 친 후 모따기부분(edge)을 제외한 포장부분이 6mm 이상 처짐이 발생하였을 때는 콘크리트의 초결이 시작되기 전에 수정하여야 한다.
- 차. 슬립폼 페이퍼의 진행이 정지되었을 때는 모든 진동 및 다짐 장치를 계속 가동해서는 안 된다.
- 카. 장비의 정비를 위한 경우를 제외하고는 다른 장비에 의해 페이퍼를 견인해서는 안 된다.
- 차. 기존 포장 위에 슬립폼 페이퍼가 주행할 때는 기존 포장면이 손상되지 않도록 고무패드 등을 깔아서 보호하여야 한다.

9) 보강용 철망의 설치

- 가. 보강용 철망은 운반 또는 보관 적치시 철망의 비틀림, 솟음 등의 변형이 생기지 않도록 하여야 한다.
- 나. 보강용 철망은 설계도서에 따라 표시된 위치에 종류별 수량을 정확하게 설치하여야 한다.
- 다. 철망은 설계도서에 표시된 높이까지 하부 콘크리트를 포설한 후 설치하여야 하며, 철망 설치 후 상부 콘크리트를 포설하여야 한다. 또한, 포장의 전 두께를 펴 간 후 기계적인 방법으로 표면에서 소정의 깊이까지 삽입하는 방법을 사용할 수도 있다.
- 라. 하부 콘크리트의 깔기 후 상부 콘크리트를 깔 때까지 30분 이상 경과시에는 그 부분의 하부 콘크리트는 제거하고, 재시공하여야 한다.
- 마. 철망의 겹치는 방법 등 상세한 사항은 설계도서에 따른다.
- 바. 철망은 설치 중 또는 설치 후라도 이동하지 않도록 하여야 한다.

10) 연속철근의 설치

- 가. 연속철근은 설계도서에 따라 표시된 위치에 종류별 수량을 정확하게 설치하여야 한다.

- 나. 연속철근의 설치시 콘크리트를 치기 전에 받침(chair)으로 철근이 이동하지 않도록 견고하게 고정하여야 한다.
- 다. 철근의 이음개소는 동일단면에 집중시켜서는 안되며, 이음 개소가 서로 엇갈리도록 하여야 한다. 철근의 이음길이는 직경의 30배 이상 또는 40cm 이상으로 하여야 한다.
- 라. 철근은 운반, 보관, 적치 시에 휘거나 심하게 부식되지 않도록 주의하여야 하며, 철근을 배근할 때는 변형된 철근을 사용해서는 안 된다.

#### 11) 보강용 콘크리트 슬래브

- 가. 보강용 콘크리트 슬래브는 교대의 뒷채움부에 설치하는 접속 슬래브(approach slab)와 토공부의 지지력의 불연속 구간에 설치하는 포장하부 보강슬래브로 구분된다.
- 나. 접속 슬래브의 구조는 교대의 뒷채움부 다짐불량에 의한 부등침하와 포장파손으로 인한 주행성의 저하를 최소화 할 수 있는 구조이어야 하며, 연장, 폭, 두께 등은 설계도서에 따른다.
- 다. 포장하부 보강슬래브는 포장 슬래브 하부에 설치하는 철근 콘크리트 슬래브로서 지지력의 불연속, 지중구조물로 인한 부등침하 등이 예상되는 곳에 설치되며, 연장, 폭, 두께 등은 설계도서에 따른다.
- 라. 교량접속부는 시공조건이 불리하고 줄눈부가 집중되어 있으므로 평탄마무리와 줄눈시공에 특별히 주의하여야 한다.
- 마. 표면마무리는 바이브레이팅 스크리드나 테크 피니셔에 의한 마무리 등의 기계 마무리를 하여야 한다.

#### 12) 포장 단부처리

연속철근 콘크리트 포장의 시·중점부 자유단(공법이 다른 포장 또는 교량 접속부)에는 포장 슬래브의 신축에 의한 충격흡수를 위해 포장 단부처리를 하여야 한다. 그 방법은 설계도서에 따른다.

#### 13) 줄 눈

##### 가. 시공일반

- (1) 줄눈형식, 설치위치 및 방향은 포장 전폭에 걸쳐서 동일한 형태의 줄눈을 설계도서에 따라 설치하여야 하며, 다음 표를 기준으로 한다.

표 - 시멘트 콘크리트포장의 줄눈 간격

| 줄눈의 종류 | 시공시기   | 슬래브두께(cm) | 줄눈간격(m)  |
|--------|--------|-----------|----------|
| 가로팽창줄눈 | 6월~9월  | 15, 20    | 120~240  |
|        |        | 25 이상     | 240~480  |
|        | 10월~5월 | 15, 20    | 60~120   |
|        |        | 25 이상     | 120~240  |
| 가로수축줄눈 | -      | -         | 4~6      |
| 세로줄눈   | -      | -         | 3.25~4.5 |

(2) 줄눈의 콘크리트 슬래브는 다른 부분과 동일한 강도 및 평탄성을 갖도록 마무리하여야 한다. 줄눈부에 인접한 슬래브와 높이차는 2mm 이상 이어서는 안 된다.

나. 가로시공줄눈

- (1) 시공줄눈은 포설작업이 완료되었을 때, 비가올 때, 기계고장 등으로 인해 치기작업이 30분 이상 중단되었을 때 설치하며, 가로줄눈의 설치 위치에 맞추어 시공하여야 한다.
- (2) 시공줄눈은 맞댐줄눈으로 한다. 시공줄눈을 홈줄눈 위치에다 설치할 경우에는 다우웰바를 사용하고 그 이외의 경우에는 타이바를 사용한다.
- (3) 연속철근 콘크리트 포장의 경우 시공줄눈부에 대해서는 취약하지 않도록 보강하여야 하며, 보강방법 등은 설계도서에 따른다.

다. 가로팽창줄눈

- (1) 팽창줄눈의 줄눈판은 중심선에 수직이며, 일직선으로 설치하여야 하며 슬래브 전폭에 걸쳐서 양쪽 슬래브가 절연하도록 설치하여야 한다. 가로팽창줄눈은 시공줄눈 또는 구조물과 접속되는 부분에 위치하도록 하여야 한다.
- (2) 팽창줄눈은 포장슬래브와 구조물이 접하는 부분에 설치하여야 하며, 콘크리트가 경화한 다음 커터로 홈을 자를 경우에는 거푸집을 제거한 후 절단에 의해 콘크리트가 해를 받지 않을 강도에 이르렀을 때 절단하여야 한다.

라. 가로수축줄눈

- (1) 수축줄눈은 설계도서에 명시된 깊이까지 중심선에 대하여 수직으로 자르고, 홈내의 이물질을 깨끗이 청소한 후 주입줄눈재로 홈을 채워야

한다.

(2) 가로수축줄눈은 균열을 방지하기 위하여 한 칸 씩 건너서 1차 컷팅을 하여야 한다.

(3) 연속철근 콘크리트 포장에서는 가로수축줄눈을 생략한다.

마. 세로줄눈

세로줄눈은 홈줄눈, 맞댐줄눈으로 하며, 포장에 수직으로 정해진 깊이의 홈을 만들고 주입 줄눈재로 홈을 채워야 한다.

바. 다우웰바 및 타이바

(1) 다우웰바 및 타이바는 설계도서에 따라 정확한 위치에 설치하여야 한다.

(2) 다우웰바는 방부제 및 활동제로 도장하여야 한다.

(3) 다우웰바 및 타이바를 채어에 지지할 경우, 채어는 철근을 용접 조립한 것이라야 하며, 철근을 견고하게 고정하여 시공 중에 변형이 생기지 않도록 하여야 한다.

(4) 타이바는 이형봉강으로 하며, 깊이와 길이 및 배치간격을 설계도서에 따라 설치하여야 한다.

사. 주입줄눈재의 주입

(1) 양생기간이 끝난 후 기상조건이 허락하는 한도내에서 줄눈에 주입줄눈재를 주입하여야 한다.

(2) 주입줄눈재는 주입하기에 앞서 홈을 깨끗하게 청소하고, 콘크리트 부스러기나 먼지 등을 제거하여 건조시켜야 한다.

(3) 주입줄눈재 시공은 홈내면에 프라이머를 바른 다음 기포가 생기지 않도록 주입하고, 주입이 끝났을 때 줄눈재의 상면이 포장슬래브의 표면 보다 3mm정도 낮은 높이가 되도록 한다.

#### 14) 표면마무리

가. 시공일반

(1) 표면마무리는 계획고까지 깔기 및 다짐이 완료된 후, 초벌마무리, 평탄마무리, 거친마무리 순으로 시공한다.

(2) 기계에 의한 마무리 방법으로는 피니셔에 의한 초벌마무리, 표면마무리기에 의한 평탄마무리 및 부러쉬 등에 의한 거친면 마무리가 일반적이다.

(3) 특수지역 및 좁은지역을 제외하고는 기계에 의한 마무리를 하여야 하며, 표면마무리에 사용할 기계 및 기구는 콘크리트 포장 시공 계획서에 포함하여 감독자에 제출하고, 승인을 받아야 한다.

(4) 마무리를 용이하게 하기 위해 물을 추가하여 시공하는 것은 절대 금한다.

나. 초벌마무리

초벌마무리는 피니셔나 슬립폼 페이버 등과 같은 기계에 의한 방법을 사용하여야 한다. 다만, 기계의 고장이나 기타의 사유로 마무리 장비를 사용할 수 없는 경우에는 감독자의 승인을 받아 인력에 의한 간이 피니셔나 템플리트 템퍼(templet tamper)로 초벌마무리를 할 수 있다.

#### 다. 평탄마무리

- (1) 초벌마무리를 한 후에는 표면마무리 장비에 의한 기계마무리나 플로우트(Float)에 의한 인력마무리로 종·횡방향의 요철을 고르는 평탄마무리를 하여야 한다.
- (2) 콘크리트 슬래브의 표면은 콘크리트가 굳기 전에 직선자로 평탄성을 점검하고, 필요에 따라 요철부분을 정정하여야 한다.

#### 라. 거친면 마무리

- (1) 횡방향 거친면 마무리는 평탄마무리가 끝나고 콘크리트 포장의 표면에 물기가 없어지면 타이닝기에 의한 기계마무리 또는 비, 솔 등을 사용하는 인력마무리로 거친면 마무리를 시행한다. 이때 홈의 깊이는 3mm 이상을 표준으로 하고, 홈의 간격은 2~3cm로 하여 충분한 마찰계수를 갖도록 하여야 한다.
- (2) 종방향 거친면 마무리는 장비에 의한 평탄마무리 직후 슬립폼페이퍼에 부착된 타이닝기를 이용하여 실시하여야 한다. 이때 홈의 깊이는 3mm 이상을 표준으로 하고 홈의 간격은 2cm 이내로 하여야 한다.  
또한 형성된 홈의 함몰 방지를 위하여 콘크리트의 슬럼프는 2cm 이내가 되도록 관리하여야 하며 포설장비는 낮은 슬럼프에도 충분한 작업 능력을 갖는 기종을 선택하여야 한다.
- (3) 거친면 마무리 완료 후 노면배수 상태를 조사하여 필요시에는 배수용 그루빙을 감독자와 협의하여 시행할 수 있다.
- (4) 특별히 마찰계수를 증진시킬 필요가 있을 경우에는 감독자의 지시에 따라 홈의 깊이 및 간격 등을 조정할 수 있다.

### 15) 거푸집 제거

- 가. 거푸집은 콘크리트 타설 후 콘크리트의 강도가 자중 및 시공 중에 가해지는 강도 이상일 때 제거하도록 한다.
- 나. 거푸집 제거 작업 중에 콘크리트 슬래브에 손상을 주어서는 안되며, 손상을 주었을 경우에는 계약상대자 부담으로 즉시 보수하여야 한다.
- 다. 거푸집 제거 후 콘크리트 슬래브의 양측면은 본 절 3.16에 따라 양생하여야 한다. 거푸집 제거 후 곰보가 약간 생긴 부분은 시멘트 모르타르로 깨끗이 메꾸어야 하며, 공용성 및 문제가 예상되는 경우에는 재시공하여야 한다.

### 16) 양 생

- 가. 표면마무리가 끝난 후 교통이 개방될 때까지 건조, 온도변화, 하중, 충격 등의 나쁜 영향을 받지 않도록 보호하여야 한다. 특히 양생기

간 동안 습윤상태를 유지하기 위하여 피막양생을 할 수 있다.

- 나. 피막양생으로 수밀한 막을 만들기 위하여는 충분한 양의 살포가 필요하며, 온도변화를 작게 하기 위하여 백색안료를 혼합할 필요도 있다.
- 다. 피막양생제는 콘크리트 슬래브 표면에 물기가 없어진 직후 초기응결이 시작되기 전에 중·횡방향으로 2회 이상 나누어 얼룩이 없도록 충분히 살포하여야 한다.
- 라. 피막양생제의 사용량은 품질사양서에 따라 실시하며, 농도는  $1\text{ l/m}^2$ (원액농도  $0.07\text{ kg/m}^2$ ) 이상으로 한다.
- 마. 콘크리트를 칠 때 하루평균 기온이  $4^\circ\text{C}$  이하로 내려가는 것이 예상되면, 본 절 10-3-18의 한중 콘크리트 시공을 하여야 한다.
- 바. 우천 시에는 아직 굳지 않은 콘크리트를 즉시 비닐, 쉬이트, 방수지 등으로 덮어서 콘크리트의 손상을 막아야 한다.
- 아. 습윤양생 기간은 시험에 의해서 정해야 하며, 현장양생을 시킨 공시체의 휨강도가 배합강도의 70%에 달할 때까지의 기간으로 한다. 이때 양생용 덮개로 사용하는 가마니, 마대 및 마포는 항상 습윤상태로 유지하여야 한다.
- 자. 습윤양생 기간은 일반적으로 보통 포틀랜드 시멘트를 사용했을 경우 14일간, 조강포틀랜드 시멘트를 사용했을 경우 7일간, 중용열 포틀랜드 시멘트를 사용했을 경우 21일간을 표준으로 한다.

#### 17) 포장면 보호 및 교통개방

- 가. 계약상대자는 포장 슬래브의 양생기간 중 차량 및 인마의 진입에 의한 피해를 방지하기 위하여 양생 중 표지, 주민방책 등을 설치하고, 감시인을 상주시켜 포장 슬래브를 보호하여야 한다.
- 나. 교통개방은 강도시험 결과에 따라 감독자의 승인을 얻은 후 시행하여야 한다.
- 다. 줄눈주입재의 양생이 완료된 후 감독자의 승인을 받아 교통을 개방하여야 한다.

#### 18) 특수기상 조건 하에서의 콘크리트 치기

##### 가. 한중콘크리트

- (1) 한중콘크리트에 사용할 시멘트는 포틀랜드 시멘트를 표준으로 한다.
- (2) 동결되거나 빙설이 혼입되어 있는 골재는 가열하여 사용하여야 한다.
- (3) 시멘트를 혼합하기 전 물과 골재의 혼합물의 온도는 시멘트의 급결을 우려하여  $40^\circ\text{C}$  이하로 하여야 하며, 시멘트는 어떠한 경우라도 직접 가열해서는 안 된다.
- (4) 콘크리트의 비비기, 운반 및 치기는 가열된 열량의 손실이 가급적 적게 되도록 하여야 한다.
- (5) 치기 시 콘크리트의 온도는  $5 \sim 20^\circ\text{C}$  를 유지하여야 한다. 다만, 콘크리트의 온도를 계속 유지하기 위해서는 필요한 경우 물과 골재

를 가열하여 사용하여야 한다.

- (6) 가열한 재료를 믹서에 투입하는 순서는 시멘트가 급결을 일으키지 않도록 하여야 한다.
- (7) 마무리된 보조기층은 콘크리트 깔기 시까지 동결하지 않도록 보호하여야 한다. 또한, 거푸집, 철근 등에 빙설이 부착되어 있을 때에는 이를 제거하여야 한다.
- (8) 콘크리트 치기는 깔기부터 표면마무리까지 신속히 작업을 하여야 하며, 깔기작업에 불편이 없는 양생덮개를 즉시 사용하여 콘크리트의 열량손실이 적게 되도록 하여야 한다.
- (9) 한중에는 콘크리트가 동결되기 쉬우므로 응결, 경화의 초기에 동결이 되지 않도록 양생포, 비닐시이트 등 보호덮개를 사용하여야 한다.
- (10) 보호덮개만으로 부족할 경우에는 열풍기, 스팀 등을 사용하여야 하며, 열풍기를 사용할 경우에는 콘크리트 표면이 건조되지 않도록 주의해야 하며, 히팅을 종료 시에는 단계적으로 온도를 낮추어야 한다.
- (11) 동해를 받은 콘크리트는 가장 가까이 있는 수축줄눈 또는 팽창줄눈 까지 콘크리트 전체를 제거한 후 계약상대자 부담으로 재시공 하여야 한다.

#### 나. 서중 콘크리트

- (1) 서중 콘크리트에 사용할 시멘트는 고온의 것을 사용해서는 안되며, 직사광선에 직접 노출된 골재를 사용해서도 안 된다. 또한 비비에 사용하는 물은 저온의 물을 사용하여야 한다.
- (2) 콘크리트를 운반할 때에는 시트나 기타 적절한 방법으로 덮어서 건조하지 않도록 하여야 하며, 치기 시 콘크리트 온도는 35℃ 이하로 하여야 한다.
- (3) 깔기기계가 직사광선에 의해 가열되는 것을 방지하기 위하여 감독자는 적절한 차양시설의 설치를 지시할 수 있다.
- (4) 혼합된 콘크리트는 1시간 이내에 빨리 쳐야한다. 콘크리트의 치기가 끝났을 때나 시공이 중단되었을 때에는 콘크리트의 표면이 건조하지 않도록 보호하고, 습윤상태로 유지하여야 한다.

### 19) 품질관리 및 검사

#### 가. 평탄성 측정

- (1) 계약상대자는 다짐 및 마무리를 마친 후 콘크리트가 충분히 경화하면 포장 표면의 평탄성을 검사하여야 한다.
- (2) 평탄성의 측정은 7.6m 프로파일미터를 사용하여야 하며, 부득이 3m 직선자나 기타 기구를 사용할 경우에는 감독자의 승인을 받아야 한다.

- (3) 요철이 5mm 이상 차이가 나서는 안되며, 5mm를 넘는 높은 부위는 승인된 기계로 갈아내어야 한다. 또 임의의 점과 계획고의 차는  $\pm 3\text{cm}$  이하이어야 한다.
- (4) 프로파일 인덱스(profile index)는 7.6m 프로파일미터를 사용할 경우 본선 토공부 및 편도 4차선 이상의 터널은 16cm/km 이하이어야 한다. 다만, 현장여건상 대형 조합장비의 투입이 불가능한 경우와 종단구배 5% 이상 및 평면곡선반경 600m 이하구간은 24cm/km 이하로 한다.
- (5) (3) 및 (4)의 평탄성기준에 어긋나는 부분에 대하여는 감독자의 지시를 받아 재시공 또는 수정하여야 한다. 재시공 또는 수정을 하는 경우에는 이부분에 대하여 평탄성 측정을 실시한 후 그 시험결과는 감독자에게 제출하여 재확인을 받아야 한다. 이 때에 소요되는 모든 비용은 계약상대자 부담으로 한다.

#### 나. 포장슬래브의 두께 측정

포장슬래브의 두께는 타설 후 측면에서 300m마다 측정하여야 한다. 측정된 평균두께가 설계두께보다 5% 이상 얇을 경우에는 재시공하여야 하며, 이에 대한 범위의 결정은 검측자(감독자 또는 감리자)가 결정하며 계약상대자는 이에 따라야 한다.

#### 다. 품질시험

- (1) 골재 및 콘크리트의 품질시험은 골재의 재료관리 및 콘크리트의 배합, 비비기, 다짐, 마무리 등의 적정성을 판정하기 위하여 시료를 채취한다.
- (2) 시료의 채취 및 시험은 모두 계약상대자가 실시하고 그 결과는 감독자에게 서면으로 제출하여 확인을 받아야 한다.
- (3) 콘크리트 강도시험에 의한 콘크리트의 품질관리는 일반적인 경우 공시체의 재령 28일에서의 강도시험을 실시한다. 이때의 공시체는 수중양생한 것으로 시험하여야 한다.
- (4) 휨강도 시험에 쓰이는 공시체는 일반적인 경우 동일 배치에서 샘플링하여 3개 이상의 공시체를 제작하며, 휨강도 시험 결과의 평균치를 대표값으로 한다. 이 경우 콘크리트의 시료채취 방법(KS F 2401), 공시체 제작 방법(KS F 2403) 및 휨강도 시험 방법(KS F 2408)을 따른다. 필요한 경우, 공시체의 제작횟수, 제작갯수, 재령 및 양생방법을 변경하여 적용할 수 있다.

## 5.10 콘크리트 덧씌우기 포장

### 5.10.1 접착식 콘크리트 덧씌우기 포장

#### 1) 일반사항

##### 가. 적용범위

본 시방서는 기존 콘크리트 포장의 표면을 콘크리트로 덧씌우기 하는 공사에 적용한다.

##### 나. 참조규격

KS F 2402 콘크리트의 슬럼프 시험 방법

##### 다. 제출물

(1) 본 시방서 1-2-4절 1.3에 따라 본 절의 공사계획에 맞추어 시공계획서를 작성하여 제출하여야 한다.

(2) 다음 사항을 추가로 제출하여야 한다.

#### ① 시방배합 및 시험포장 계획서

#### 2) 재 료

##### 가. 재료일반

접착식 콘크리트 덧씌우기에 사용되는 재료는 본 시방서 10-1절 2에 준한다. 다만, 조기 교통개방이 요구되는 경우에는 감독자의 승인을 얻어 조기 강도를 충분히 확보될 수 있는 재료와 내구성을 연장시킬 수 있는 재료를 사용할 수 있다.

##### 나. 골재의 입도

잔 골재의 입도는 본 시방서에 따른다. 굵은 골재의 입도는 덧씌우기 단면 두께의 1/3을 넘지 않는 굵은 골재의 최대골재치수를 기준으로 다음 표에 따른다.

표 - 콘크리트 덧씌우기 포장용 굵은 골재의 입도의 표준

| 구 분                      | 각 체를 통과하는 것의 중량백분율(%) |        |        |        |        |             |               |                |
|--------------------------|-----------------------|--------|--------|--------|--------|-------------|---------------|----------------|
| 입도 범위(mm)<br>체 호칭 치수(mm) | 40                    | 25     | 20     | 13     | 10     | 5<br>(No.4) | 2.5<br>(No.8) | 1.2<br>(No.10) |
| 25~5                     | 100                   | 95~100 |        | 25~60  |        | 0~10        | 0~5           |                |
| 20~5                     |                       | 100    | 90~100 |        | 20~55  | 0~10        | 0~5           |                |
| 15~5                     |                       |        | 100    | 90~100 | 40~70  | 0~15        | 0~5           |                |
| 10~2.5                   |                       |        |        | 100    | 85~100 | 10~30       | 0~10          | 0~5            |

다. 재료의 시험 및 승인

본 시방서에 따른다.

라. 재료의 저장

본 시방서에 따른다.

### 3) 시 공

가. 시공장비

(1) 노후 콘크리트의 표면 절삭장비

① 상온절삭기(cold milling equipment)

상온절삭기는 콘크리트의 표면을 지정된 깊이까지 절삭할 수 있는 장비이어야 하며, 장비의 가동으로 생기는 이물질 또는 먼지 등을 수집하거나 처분할 수 있어야 하며, 작업의 능률 및 환경차원에서 효율적인 장비이어야 한다.

② 슛블라스팅(shot blasting)

스�블라스팅 장비는 상온절삭기로 충분한 표면처리가 곤란한 경우 포장 표면을 깨끗하게 처리할 수 있는 능력을 가진 장비이어야 한다.

(2) 2차 청소장비

2차 청소장비는 상온절삭기를 사용한 경우에 필요한 장비로서 상온 절삭으로 느슨해진 콘크리트를 깨끗이 제거하는데 사용된다.

① 샌드블라스팅(sand blasting) 장비

샌드블라스팅 장비는 표층 제거작업 후 느슨해진 콘크리트를 포함하여 모든 이물질들을 제거할 수 있어야 하며, 먼지가 심하게 날리지 않도록 하여야 한다.

② 연마제가 수반된 고압수 장비

고압수 장비를 사용할 경우에는 모래 또는 연마제가 포함된 고압수를 발사할 수 있는 장비이어야 하며, 표면에 오염된 모든 미세 물질을 제거할 수 있어야 한다.

③ 고압 워터 블라스팅(water blasting) 장비

고압 워터 블라스팅 장비는 41MPa(420kgf/cm<sup>2</sup>) 이상의 압력을 생성해야 하며, 표층 표면으로부터 기름, 페인트 등 기타 오염물질을 제거할 수 있어야 한다.

(3) 최종 청소장비

덧씌우기 포설 전에 먼지를 비롯한 기타 미세물질을 제거하기 위하여 성능이 충분한 장비를 선정하여 사용하여야 한다.

(4) 시공장비

콘크리트의 절단, 배합, 깔기, 다짐, 표면마무리에 쓰이는 장비는 본 시방서에 따른다.

(5) 그라우트 혼합장비

기존 포장면과의 접착을 양호하게 처리하기 위한 시멘트 페이스트의 혼합장비이어야 한다.

나. 시공 전 기존포장 보수

(1) 시공일반

기존 포장의 보수는 덧씌우기 시공 후 예상되는 콘크리트 포장의 추가적인 파손의 진전을 방지하기 위하여 기존 포장의 파손된 부분을 미리 보수하여야 한다.

(2) 줄눈부 파손(joint deterioration)

기존 포장체 표면에 심한 스폴링 또는 D형 균열이 있는 경우에는 손상된 재료들을 제거하여야 하며, 제거한 부분을 콘크리트로 채워 넣는다. 만일 제거과정에서 포장의 파손이 슬래브 전체에 퍼져 있다고 판단되면, 감독자가 승인한 재료로 전단면 보수를 실시하여야 한다.

(3) 파손된 슬래브(broken slab)

파손된 슬래브는 구조적 안정성을 판단한 후 감독자의 승인을 받아 보수하여야 한다.

(4) 불안정한 슬래브(unstable slab)

슬래브층 이하 기층의 파손, 침하, 공동으로 인하여 변형이 발전 또는 예상이 될 때는 감독자의 승인을 받아 보수하여야 한다.

(5) 기타 보수

기타의 포장보수는 덧씌우기 전에 충분한 조사를 실시하여 보수공법, 보수면적, 보수재료 등에 대하여 감독자의 승인을 받은 후 보수하여야 한다.

다. 기존 포장의 표면처리(surface preparation)

(1) 시공일반

표면처리는 덧씌우기할 모든 표면을 대상으로 하며, 표면처리 작업에서 제거되는 모든 재료는 재활용분을 제외하고 폐기물관리법에 의거 처리하여야 한다.

(2) 포장위에 남아있는 아스팔트 재료

기존 시멘트 콘크리트 포장면의 슬래브와 일체에 지장이 있는 재료(아스팔트계, 수지계, 기타)로 보수된 부분은 감독자의 승인을 받아 모두 제거하여야 한다.

(3) 절삭깊이

기존 시멘트 콘크리트 포장의 표면은 절삭장비를 이용하여 제거하여야 한다. 상온절삭이나 파쇄기에 의한 절삭은 6~7mm 또는 설계도서에서 명시된 깊이까지 제거하며, 슛블라스팅의 경우 약 3mm 또는 설계도서에서 명시된 깊이까지 제거하여야 한다. 이때에는 기존 시멘트 콘크리트 포장체 표면의 레이턴스(laitence)를 비롯한 느슨한 콘크리트, 기름, 먼지, 그리고 기타 이물질 등을 제거하여야 한다.

(4) 철근의 처리

표면에 노출된 철근은 절단하여 제거하여야 한다.

(5) 슬래브의 모서리

슬래브의 모서리는 샌드블라스팅 등으로 잘 청소되어야 한다. 특히 인접차선이 독립적으로 포장된 모서리부분은 접착이 확실히

되도록 청소를 철저히 하여야 한다.

라. 접착식 덧씌우기 포장의 깔기와 마무리

(1) 일반사항

- ① 계약상대자는 덧씌우기 포장의 평탄성을 확보하기 위하여 작업 전에 장비, 공정, 인원 및 자재 등을 감독자와 협의하여야 한다.
- ② 콘크리트의 생산과 깔기는 일정하고, 연속적으로 수행하여야 한다.
- ③ 단면의 평탄성이 불량하거나 평균두께가 설계두께보다 5% 이상 부족할 경우에는 그 범위와 처리방법을 감독자와 협의하여 재시공 하여야 한다.

(2) 기존 포장면의 청소

- ① 덧씌우기 콘크리트를 깔기 전 덧씌우기 할 모든 표면 및 모서리는 에어블로우(airblow)또는 기타 승인된 장비를 이용하여 청소하여야 한다.
- ② 슛블라스팅 장비를 이용하여 청소가 된 표면은 에어블로우 공정이 필요없으나, 상당기간 작업을 중지하여 오염된 경우에는 청소를 하여야 한다.
- ③ 청소작업 후 덧씌우기 시공에 필요한 차량을 제외한 다른 모든 차량은 청소된 표면을 통행하지 않도록 하여야 한다.
- ④ 기존 포장이 젖은 상태에서는 콘크리트 깔기를 하지 않는다.
- ⑤ 절삭된 기존 포장면은 콘크리트 또는 접착용 그라우트가 약간 흡수될 수 있을 정도로 건조하여야 한다.

(3) 줄눈 표시(joint identification)

기존 포장체에 있는 모든 줄눈은 덧씌우기 후에도 정확한 위치를 알 수 있도록 포장 양측에 적절한 방법으로 표시한다. 전단면 보수를 한 경우에도 줄눈의 위치를 확인할 수 있도록 하여야 한다.

(4) 접착력 확보

기존 포장체와 덧씌우기 포장체 사이의 접착력 확보를 위하여 시공은 감독자의 승인을 받아 시행하여야 한다. 만약 시험에 의해 접착제의 사용없이 최소 1MPa(10.2kgf/cm<sup>2</sup>)의 접착강도가 얻어지면 접착용 그라우트는 생략할 수 있다. 그라우트가 생략될 경우 계약상대자는 덧씌우기전 표면의 청소 및 건조상태를 유지하는데 특별한 주의를 기울여야 한다.

(5) 접착용 그라우트

접착용 그라우트는 시멘트와 물을 혼합한 재료를 사용하며, 물·시멘트 비가 62%를 초과하지 않아야 한다. 접착용 그라우트는 혼합과 동시에 계속 교반되어야 하며 시멘트와 물이 섞인 후 90분 이내에 살포하여야 한다.

(6) 그라우트 살포(grout application)

- ① 그라우트 살포는 덧씌우기 바로 전에 실시하며 건조한 표면에 얇게 살포되어야 한다.
- ② 살포방법은 빗자루를 이용하는 방법 또는 압력 스프레이를 이용하는 방법이 있으며, 압력스프레이를 이용하려면 감독자의 승인을 얻어야 한다.
- ③ 살포방법에 상관없이 모든 표면은 철저한 검사를 받아야 하며, 특히 과도한 그라우트가 부분적으로 몰려있지 않도록 주의하여야 한다.
- ④ 덧씌우기 전에 그라우트가 건조되면 안되므로 신속히 살포하여야 하고, 포설이 지연되어 살포된 그라우트가 건조 징후가 보일 경우 감독자의 승인을 받아 그 위에 다시 그라우트를 살포하여야 한다.
- ⑤ 그라우트가 완전히 건조된 지역은 건조된 그라우트를 걷어내고 새로운 그라우트를 다시 살포하여야 한다.
- ⑥ 그라우트 제거는 감독자의 승인을 얻어 샌드블라스팅 또는 적절한 방법을 사용하여야 한다.

(6) 깔 기

콘크리트 깔기는 지정된 폭 전체에서 설계도서에 명시된 두께가 나올 수 있도록 하여야 하며, 깔기는 확폭한 지역 또는 부분단면 보수에서 처진 부분의 메움도 포함할 수 있다.

(7) 양 생

타이닝이 끝난 직후 양생제 살포를 실시하여야 한다. 살포량은 0.4 l /m<sup>2</sup>를 기준으로 하며, 인접차선에 양생제가 묻지 않도록 조심하여야 한다.

마. 줄눈처리

(1) 시공일반

모든 줄눈은 설계도서에 따라 콘크리트 절단기에 의해 콘크리트가 손상을 입지 않는 시기에 절단하여야 하며, 절단부위의 청소를 실시 후 프라이머를 바른 다음 주입줄눈재로 채움을 하여야 한다.

(2) 횡방향 줄눈

횡방향 줄눈은 기존 포장의 줄눈부, 덧씌우기 포장전 전단면 보수부위의 줄눈부 그리고 기존의 유지보수 활동에 의해 생성된 줄눈 위치에 덧씌우기 포장체를 직접 절단하여야 한다. 모든 횡방향 줄눈은 줄눈절단시 스폐링이 발생하지 않는 한 가능하면 빨리 절단하여야 한다. 절단폭은 설계도서에 따른다.

① 덧씌우기 두께가 10cm 이하인 경우

덧씌우기 두께가 10cm 이하인 경우 줄눈의 깊이는 덧씌우기 두께에 1.3cm 정도를 더한 깊이로 절단하여야 한다.

② 덧씌우기 두께가 10cm 이상인 경우 덧씌우기 두께가 10cm 이상인 경우 줄눈의 깊이는 덧씌우기 두께에 1/3 이상 깊이로 절단하여야 한다.

(1) 팽창줄눈 또는 수축줄눈

기존 포장체의 팽창줄눈과 가로수축줄눈은 덧씌우기 직후 또는 줄눈 절단 이전에 우선하여 절단하여야 한다. 줄눈 깊이는 덧씌우기 두께이며 콘크리트 절단기로 두 번 절단하여 두 줄눈 사이의 얇은 콘크리트(slice)를 제거한 후 주입줄눈재로 채움을 하여야 한다.

(2) 세로줄눈

세로줄눈의 절단깊이는 덧씌우기 두께의 1/2을 절단하며, 기존 포장줄눈과 일치하도록 절단하여야 한다.

바. 접착식 콘크리트 덧씌우기의 품질시험

(1) 슬럼프

콘크리트의 슬럼프시험은 KS F 2402에 따라야 하며, 바이브레이터를 사용하는 경우에는 5cm, 인력으로 시공하는 경우에는 7.5cm 이하이어야 한다.

(2) 연행공기량(entrained air)

본 지방서 표 10-2에 따른다.

(3) 포장면 보호 및 교통개방

본 시방서에 따른다.

(4) 두께

콘크리트 덧씌우기의 두께는 설계도서에서 따라 시공하여야 한다.

(5) 접착강도

신구 콘크리트포장의 접착강도는 최소  $1\text{MPa}(10.2\text{kgf/cm}^2)$  이상이어야 한다.

(6) 평탄성

본 시방서에 따른다.

## 5.10.2 비접착식 콘크리트 덧씌우기

### 1) 일반사항

#### 가. 적용범위

본 시방서는 비접착식 콘크리트 덧씌우기 포장공사에 적용한다. 비접착식 콘크리트 덧씌우기(UBCO : UnBonded Concrete Overlay)는 노후된 기존 콘크리트 포장체 위에 분리층을 시공하고, 필요한 두께만큼 콘크리트로 덧씌우기를 하여 장기간의 공용성을 부여하는 포장보강공법이며, 무근 콘크리트 포장이나 철근콘크리트 포장공사에 모두 적용할 수 있다.

#### 나. 참조규격

KS F 2540 콘크리트 양생용 액상 피막 형성제

AASHTO M-1488

#### 다. 제 출 물

(1) 본 시방서 1-2-4절 1.3에 따라 본 절의 공사계획에 맞추어 시공계획서를 작성하여 제출하여야 한다.

(2) 다음 사항을 추가로 제출하여야 한다.

① 시방배합 및 시험포장 계획서

#### 2) 재 료

#### 가. 콘크리트 재료

본 시방서에 따른다.

#### 나. 아스팔트 재료

(1) 분리층 또는 팻칭에 이용되는 아스팔트 재료는 설계도서에 따른다.

(2) 분리층의 시공에 이용되는 가열 아스팔트 혼합물은 배합설계 시방조건에 부합하여야 하며, 분리층의 최소두께에 따라 골재의 최대 치수를 결정하여야 한다.

#### 다. 재료의 시험 및 승인

본 시방서에 따른다.

#### 라. 재료의 저장

본 시방서에 따른다.

### 3) 시 공

가. 장 비

(1) 콘크리트 배합장비

본 시방서에 따른다.

(2) 포설 및 표면 마무리 장비

본 시방서에 따른다.

(3) 진동 장비

본 시방서에 따른다.

(4) 분리층 포설장비

분리층 포설 장비는 설계도서에 따르며, 지정된 양을 포설할 수 있는 능력이 있어야 한다.

나. 기존 포장 보수

본 시방서에 따른다.

다. 분리층(interlayer)

(1) 시공일반

① 분리층은 기존 포장체의 파손이 덧씌우기 후의 포장에 영향을 미치지 못하도록 기존 포장체 위에 시공하여야 하며, 분리층의 시공 전에는 기존 포장면을 깨끗이 청소하여야 한다.

② 분리층의 재료 및 두께는 기존 포장층의 단차를 고려하여 결정하되, 설계도서에 따라 시공하여야 한다.

(2) 단차가 심한 포장

줄눈부와 균열부에서 단차가 6mm 이상이고 스폴링이 뚜렷하며, 슬래브가 많이 파손되었다면 아스팔트 콘크리트 분리층은 최소 25mm 이상 시공하여야 한다.

(3) 단차가 심하지 않은 포장

단차와 파손이 심하지 않으면, 분리층은 최소 13mm 이상의 아스팔트 콘크리트 또는 3mm 두께의 슬러리 썰을 시공하여야 한다.

(4) 단차가 없는 포장

줄눈부 및 균열부에 단차가 미세하거나 없는 경우는 3mm 두께의 슬러리 썰을 시공하여야 한다.

라. 분리층의 특수표면처리

(1) 시공일반

- ① 포장체 표면의 온도가 40℃를 초과하면 석회슬러리 혼합물 또는 화이트 워시(white wash)를 아스팔트 콘크리트 분리층의 표면에 도포하여야 한다.
- ② 무근 혹은 연속철근 콘크리트 포장에서 철근이나 다월바가 설치되는 곳은 철근 또는 다월바를 설치하기 하루 전에 도포하여야 한다. 다만, 덧씌우기 콘크리트에 철근이 삽입되지 않는 포장인 경우에는 덧씌우기 포설 하루 전에 화이트 워시를 도포하여야 한다. 만일 강우로 인해 화이트 워시의 색깔이 변색되거나, 공사차량에 의해 화이트 워시가 없어지면, 2차 도포를 실시하여야 한다.
- ③ 2차 도포시 유의할 사항은 철근에 화이트 워시가 묻지 않도록 하여야 한다.

(2) 석회슬러리(lime slurry)

석회슬러리 혼합물은 수화된 석회(hydrated lime)와 물로 구성된다.

도포하는 석회슬러리의 양은 포장체 표면에 균일한 색상을 유지하여야 하며, 양생된 콘크리트 색깔보다 어두워서는 안 된다.

(3) 양생제

화이트 워시로 사용되는 양생제는 왁스제(wax-based)이어야 하며, KS F 2540 (AAHSTO M-1488)에 적합하여야 한다. 양생제는 0.21 l/m<sup>2</sup>를 살포를 하여야 한다.

마. 비접착식 덧씌우기 포장의 깔기와 마무리

(1) 기존 포장면의 표면처리

본 시방서에 따른다.

(2) 양생

본 시방서에 따른다.

바. 줄 눈

(1) 시공일반

① 줄눈은 본 시방서 10-1절 3.13에 따라 시공하여야 한다. 단, 비접착식 덧씌우기 포장에서는 가로줄눈이 기존 포장의 줄눈 위치와 일치하는 것을 권장하지는 않는다.

② 줄눈의 위치는 기존 포장의 줄눈위치 및 활동성 균열(working crack)로부터 가능한 한 1m이상 이격시켜 설치하여야 한다.

(2) 가로줄눈

본 시방서에 따른다.

(3) 세로줄눈

본 시방서에 따른다.

아. 비접착식 콘크리트 덧씌우기의 품질시험

본 시방서에 따른다.

# 제 6 장 부 대 공

## 6.1 안전관리 일반사항

### 6.1.1 적용법규

도로건설과 관련한 건설 안전 관련 법규는 아래와 같다.

- 1) 산업 안전 보건법
- 2) 근로 기준법
- 3) 산업재해 보상 보험법
- 4) 노동부 고시, 예규 등(17종)
- 5) 건설기술 관리법
- 6) 시서물 안전 관리에 관한 특별법
- 7) 도로법
- 8) 도로의 구조및 시설에 관한 규정
- 9) 하천법, 공유 수면 매립법
- 10) 중기 관리법
- 11) 도시 계획법
- 12) 교통 안전법
- 13) 건설교통부 제정, 각종 지방서, 기준및 지침 등

### 6.1.2 용어의 정의

#### 1) 안전관리

안전관리란 생산성의 향상과 손실을 최소화시키기 위하여 비능률적 요소인 사고가 발생하지 않는 상태를 유지하기 위한 활동, 즉 재해로부터 인간의 생명과 재산을 보호하기 위한 계획적이고 체계적인 제반활동을 말한다.

#### 2) 안전사고

안전사고란 고의성이 없는 불안정한 행동이나 조건이 선행되어 이를 저해하거나 능률을 저하시키며 직접 또는 간접적으로 인명이나 재산의 손실을 가져올 수 있는 일을 말한다.

3) 산업재해

산업재해란 근로자가 업무에 관계되는 건설시설물, 설비, 원재료, 가스, 증기, 분진 등에 의하거나, 작업, 기타 업무에 기인하여 사망 또는 부상하거나, 질병을 일으키는 것을 말한다.

4) 업무상 재해

업무상 재해란 해당 근로자의 근로계약 취지에 따라 계약자의 관리하에서 업무를 수행하고, 업무와 재해사이에 상당 인과관계가 있는 업무기인성 재해를 말한다.

5) 중대재해

산업안전보건법상의 중대재해란 다음에 해당되는 것을 말한다.

가. 사망자가 1인 이상 발생한 재해

나. 3개월 이상의 요양을 요하는 부상자가 동시에 2인 이상 발생한 재해

다. 부상자 및 질병자가 동시에 10인 이상 발생한 재해

6) 안전보건 관리책임자

안전보건 관리책임자란 사업장에서 사업주를 대신하여 사업장내의 안전보건문제를 책임지고 추진하는 자를 말한다.

7) 안전보건 총괄책임자

안전보건 총괄책임자란 동일한 장소에서 행하여지는 사업의 일부를 도급을 주어 행하는 경우, 수급자와 하수급자의 근로자가 동일한 장소에서 작업할 때 발생될 수 있는 사고예방을 위한 업무를 총괄관리하도록 지정된 자로서 통상수급자의 안전보건 관리책임자가 이를 수행하게 된다.

8) 관리 감독자

관리감독자란 경영조직에서 공사와 관련된 당해업무와 소속직원을 직접 지휘, 감독하는 부서의 장이나 그 직위를 담당하는 자로서 이들은 당해 직무와 관련된 안전보건상의 업무를 수행하여야 한다.

9) 안전담당자

안전담당자란 특별히 위험방지를 필요로 하는 작업에 종사하는 관리감독자 중에서 지정 해당 작업의 안전업무를 수행하도록 의무가 부여된 자를 말한다.

10) 안전관리자

안전관리자란 안전에 관한 기술적인 사항에 대하여 사업주 또는 안전보건 관리책임자를 보좌하고 관리감독자 및 안전담당자에 대하여 이에

대한 지도 조언을 하기 위하여 배치해야 하는 법정 유자격자를 말한다.

### 6.1.3 안전관리계획 수립

계약자는 안전관리계획을 수립하여 실천하여야 한다.

### 6.1.4 보호구

#### 1) 보호구 지급

- (1) 근로자를 유해·위험작업에 종사시키는 때에는 해당 작업조건에 적합한 보호구를 동시에 작업하는 근로자의 수 이상으로 비치 하여야 한다.
- (2) 근로자는 보호구를 지급받거나 착용지시를 받은 때에는 해당 보호구를 착용하여야 한다.

#### 2) 보호구의 제한적 사용

- (1) 보호구를 사용하지 아니하더라도 근로자가 유해·위험작업으로부터 보호를 받을 수 있도록 설비개선 등 필요한 조치를 하여야 한다.
- (2) 위 조치를 이행하였음에도 불구하고 유해·위험요인을 제거하기 어려운 때에 한하여 제한적으로 해당 작업에 적합한 보호구를 사용하여야 한다.

#### 3) 보호구 관리

- (1) 보호구를 지급하는 때에는 이를 상시 사용할 수 있도록 관리하여야 하며 청결을 유지하여야 한다.
- (2) 방진·방독마스크의 필터 등은 상시 교환할 수 있도록 충분한 양을 비치하여야 한다.

#### 4) 전용 보호구

보호구의 공동사용으로 인하여 근로자에게 질병감염의 우려가 있는 때에는 개인 전용의 보호구를 지급하고 질병감염을 예방하기 위한 조치를

### 6.1.5 사고처리 및 응급조치

#### 1) 응급조치

사고발생에 따른 근로자의 응급구조를 위해 다음 조치를 하여야 한다.

- (1) 사고로 인한 부상에 대하여 응급조치에 필요한 구급용구를 배치하여야 한다.
- (2) 사고 발생시 적절한 긴급조치를 해야 한다.
  - ① 부상자 및 질병자에 대한 응급조치
  - ② 연쇄사고 및 사고확대 방지를 위한 안전조치

#### 2) 사고 처리

- (1) 중대재해 발생의 경우 안전 보건 관리 책임자는 발생즉시 관할경찰서, 관할지방 노동관서 및 보험사에 우선으로 통보하고, “산업재해 조사

표”와 “요양신청서”를 작성 3일 이내 관할지방노동관서에 서면보고를 하여야 한다.

- (2) 현장에서는 사고 발생 즉시 안전담당자와 관리 감독자가 신속히 사고원인을 조사하여 안전관리자에게 보고하여야 한다.
- (3) 사고조사는 동종사고가 재발되지 않도록 인적·물적 및 관리적 원인을 분석 대책을 수립하여 실시 조치한다.